

Котёл наружного размещения ТГУ-НОРД-С

ДЛЯ ЧАСТНЫХ
ДОМОВЛАДЕНИЙ

Чварун Татьяна
Менеджер направления ТГУ ООО «Авитон»
tgunord.ru
+7 (921) 344-86-51



ТГУ-НОРД-С



Компактное решение

Для отопления и горячего водоснабжения частных домовладений



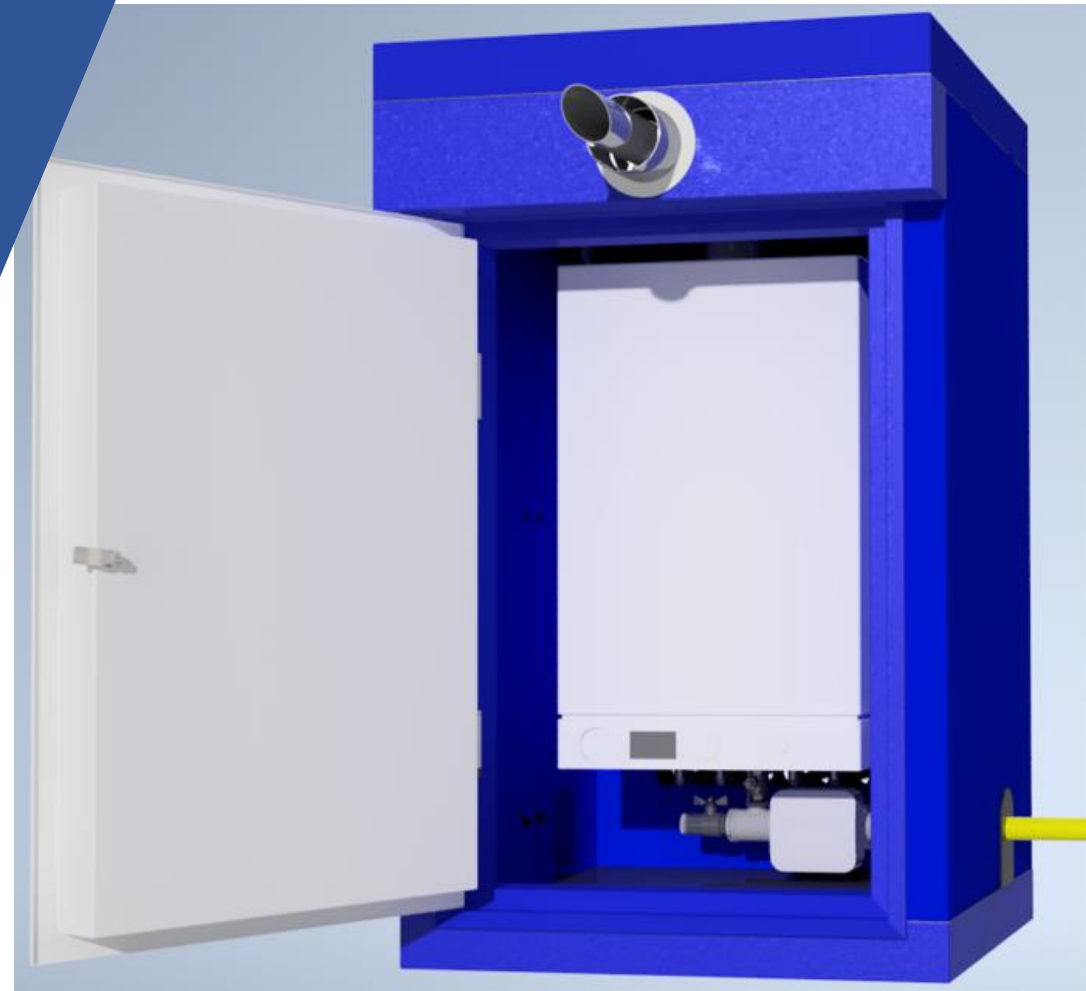
Настенное размещение

Устанавливается на наружной стене здания

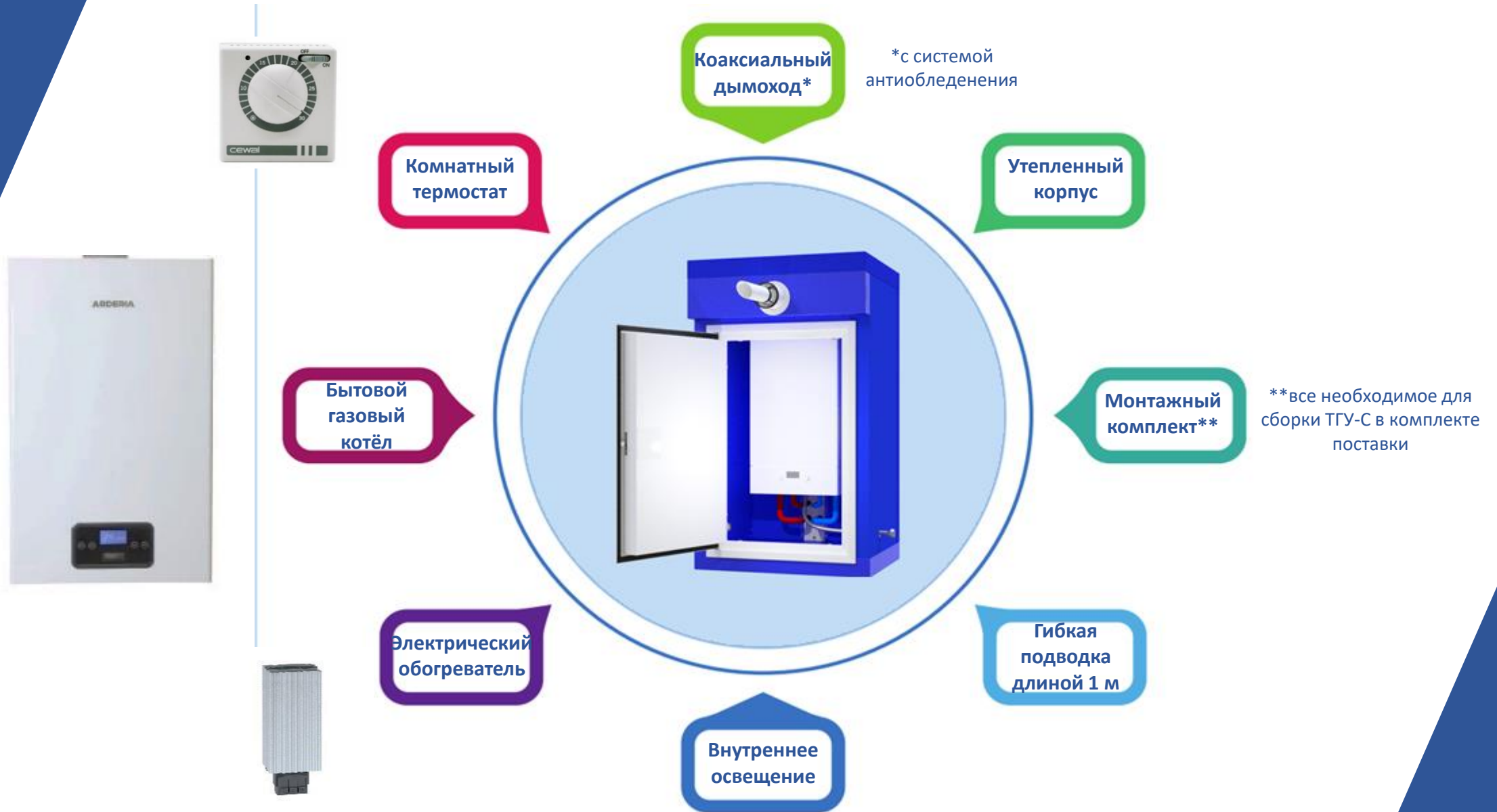


Российская разработка

Разработан в России специально для применения на территории РФ для эксплуатации при t от $-45\text{ }^{\circ}\text{C}$ до $+40\text{ }^{\circ}\text{C}$



БАЗОВАЯ КОМПЛЕКТАЦИЯ



ИСПОЛНЕНИЯ

- ТГУ-НОРД-С 15 на базе одноконтурного котла MIZUDO M15TH, 15 кВт

- ТГУ-НОРД-С 24 на базе одноконтурных и двухконтурных котлов ARDERIA и MIZUDO, 24 кВт

- ТГУ-НОРД-С 30 на базе одноконтурных и двухконтурных котлов MIZUDO, 30 кВт



Цвет корпуса:

- RAL 5005, **синий**
- RAL 8017, **коричневый**
- RAL 7016, **темно-серый**

Отдельно корпус без котла – НЕ поставляется

ОПЦИЯ Счетчик газа:

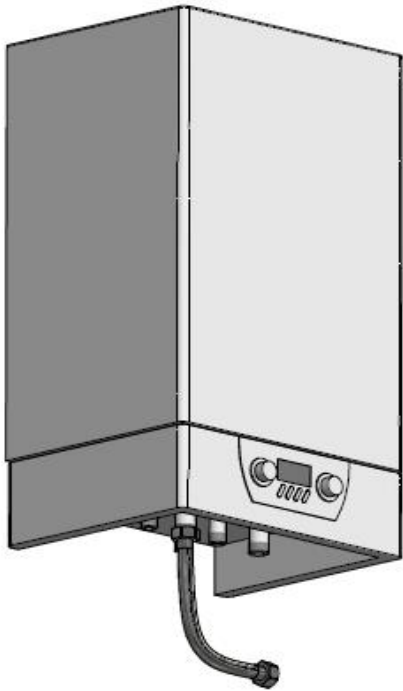
- Комплектация с СМТ-СМАРТ G4 (ориентация пр-лев или лев-пр)

ОПЦИЯ Контроллер ZONT

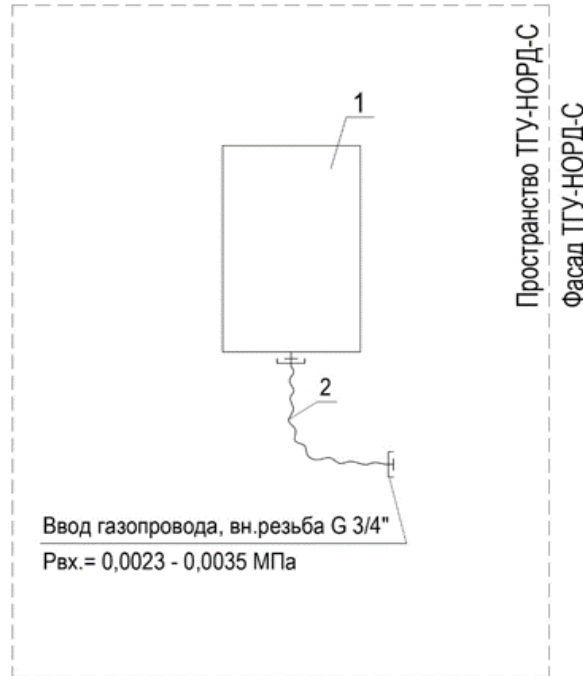
- Доступна для ТГУ-НОРД-С на базе котла ТМ MIZUDO

Внутренний газопровод ТГУ-НОРД-С

- ТГУ-НОРД-С без газовой линейки:



Модель



Схема

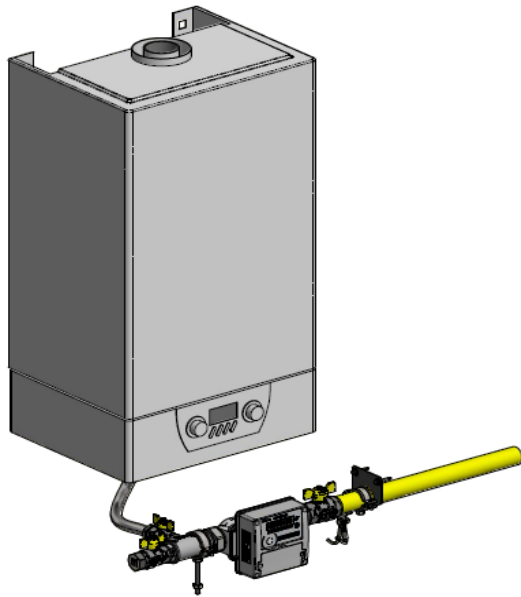
Счетчик газа и вся необходимая запорная арматура должны быть предусмотрены проектом наружного газопровода и установлены до ТГУ-НОРД-С. Подключение газопровода к котлу осуществляется сильфонной подводкой, которая входит в комплект поставки.

Спецификация

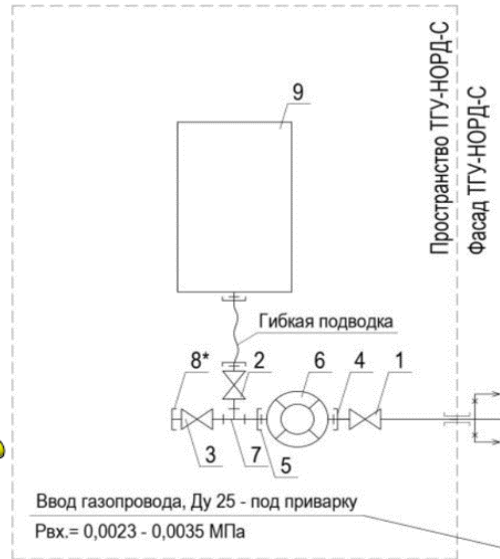
Поз.	Наименование	Кол-во, ед.
1	Котел водогрейный с закрытой камерой сгорания	1
2	Подводка 3/4 газ Tuboflex 1м г/ш сильфонная	1

Внутренний газопровод ТГУ-НОРД-С

- ТГУ-НОРД-С Со счетчиком газа СМТ-Смарт G4:



Модель



Схема

ТГУ-НОРД-С комплектуется газовой линией и счетчиком газа СМТ-Смарт G4.

ВАЖНО! Ориентация счетчика зависит от точки ввода газа. При заказе необходимо указывать направление газа: Справа-налево или слева-направо.

Спецификация

Поз.	Наименование	Кол-во, ед
1,	Кран шаровой латунный Ду 25, бабочка	1
2, 3	Кран шаровой латунный Ду 20, бабочка	2
4, 5	Полусгон с накид. гайкой и нар. резьбой 1 1/4"x1"	2
6	Счетчик газа	1
	Тип:	
7	Тройник переходной 1"x3/4"x1"	1
8*	Заглушка 3/4"	1
9	Котел водогрейный с закрытой камерой сгорания	1

Для обеспечения передачи данных с СМТ-Смарт G4 на сервер поставщика газа в Вашем регионе необходимо приобрести и установить в счетчик сим-карту с балансом, позволяющим осуществлять передачу данных о газопотреблении на сервер поставщика газа в течение одного межповерочного интервала. Также необходимо осуществить настройку передачи данных (привязка к региону и серверу поставщика газа). Сделать это можно обратившись в региональный сервисный центр производителя счетчика СМТ компании ТЕХНОМЕР:

<https://tehnomer.ru/support/servisnye-tsentry/>

Контроллер ZONT



GSM-модуль удаленного управления котлом

ZONT H-1V new — это термостат с собственной SIM-картой (не входит в комплект поставки), подключаемый к котлу отопления. Команды на него могут передаваться с любого телефона, планшета или ПК.



Доступ

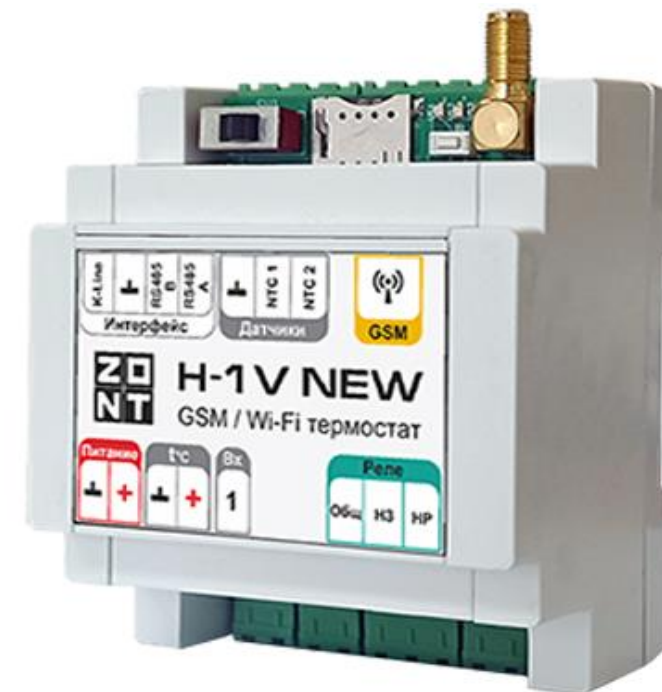
Для удобства работы есть бесплатные приложения для телефона и личный кабинет на сайте. Для защиты от несанкционированного доступа вход в личный кабинет защищён паролем.



Возможности

- Управление насосом загрузки бойлера
- Подключение погодозависимого датчика
- Подключение датчика проникновения
- Мониторинг ошибок котла
- Поддерживает заданную температуру по индивидуальному расписанию

22 300 руб.



Поставляется только для серии ТГУ-НОРД-С на базе котла MIZUDO

Упаковка, транспортные габариты, доставка

ТГУ-НОРД-С поставляется в разобранном виде.

Каждый элемент корпуса упакован в индивидуальную картонную коробку (внутри всего 9 коробок, из которых самая большая и тяжелая – котел).

Весь комплект поставки упакован в короб из сотового картона, который обеспечивает надежную защиту содержимого от повреждений в процессе транспортировки. Короб установлен на паллету. Технические характеристики упаковки позволяют грузить термоблоки в 2 яруса при отгрузке партии товара оптовым покупателям.



Транспортные габариты ТГУ-НОРД-С:
Д x Ш x В - 1,26 x 0,9 x 0,96 м.
Вес брутто - 150 кг.

Доставка ТГУ-НОРД-С осуществляется транспортной компанией Деловые линии до ближайшего к вам терминала или до адреса установки ТГУ-НОРД-С. Разгрузка ТГУ-НОРД-С осуществляется силами Покупателя.

Стоимость доставки рассчитывается индивидуально при оформлении заказа и добавляется к цене ТГУ-НОРД-С.

ТГУ-НОРД-С – продукция отечественного производства

Наименование производимой промышленной продукции	Код промышленной продукции по ОК0342014 (ОКПД2)	Код промышленной продукции по ТНВЭДЕАЭС	Информация о соответствии количества баллов достаточного для целей закупок промышленной продукции
Термоблок газовый уличный, тип "ТГУ-НОРД", модель "ТГУ-НОРД-С (с котлами ТМ «ARDERIA»)"	25.21.12.000	7321 81 000 0	-

Выписка сформирована с использованием Реестра промышленной продукции, произведенной на территории Российской Федерации, размещенного на официальном сайте Государственной информационной системы промышленности (ГИСП) в сети Интернет по адресу: <https://gisp.gov.ru/pp719v2/pub/prod/>.

Данный документ является печатным оттиском электронного документа. Проверить соответствие документа и отделяемой электронной подписи можно на Портале уполномоченного федерального органа в сфере использования электронной подписи (<https://e-trust.gosuslugi.ru/>).



Сформирована с помощью
11:25, 14.12.2023



Реестр МИНПРОМТОРГа

ТГУ-НОРД-С на базе котла ТМ «ARDERIA» включен в реестр промышленной продукции, произведенной на территории Российской Федерации – реестровый номер 4545\1\2023.



Субсидии до 100 тыс. руб. для отдельных категорий граждан

Включение ТГУ-НОРД-С в реестр МИНПРОМТОРГа позволяет компенсировать затраты на его приобретение за счет средств государственных субсидий.

СЕРВИС



Сервис ТГУ-НОРД

Сервис ТГУ-НОРД осуществляют сервисные центры производителей котельного оборудования



Сервисные центры

Сервисные центры котлов Adreria

<https://arderia.ru/servisantam/servisnyie-czentryi-dubl/>



Сервисные центры котлов MIZUDO

https://mizudo.com/where_buy/



Гарантия

Гарантийный срок на любую модель ТГУ-НОРД-С – 2 года

ЭКСПЛУАТАЦИЯ

ТГУ-НОРД-С предназначен для эксплуатации в макроклиматических районах с умеренным климатом (У1) при температуре окружающего воздуха от -45 °С до +40 °С. Категория размещения – 1 (на открытом воздухе) по ГОСТ 15150.

ТГУ-НОРД-С по степени пожарной опасности является наружной установкой, категория «ГН» по СП 12.13130.2009.

5 ПРИЧИН

почему не стоит бояться промерзания ТГУ-НОРД-С

- 1 В корпусе ТГУ-НОРД-С постоянно поддерживается плюсовая температура за счет теплового излучения котла
- 2 ТГУ-НОРД-С оснащен дополнительным обогревателем, который обеспечивает дополнительный прогрев внутренней полости оборудования
- 3 Корпус ТГУ-НОРД-С выполнен из специальных теплоизоляционных кассет: сэндвич-панелей из оцинкованной стали с порошковой краской и утеплителя между ними толщиной 80 мм
- 4 При длительном отключении электропитания использование антифриза в качестве теплоносителя позволит избежать промерзания котла. После подачи питания происходит автоматический запуск котла и прогрев системы
- 5 ТГУ-НОРД-С спроектирован на базе и по технологиям термоблока ТГУ-НОРД, который успешно эксплуатируется с 2013 года в разных климатических зонах и зарекомендовал себя как надежное оборудование

МОНТАЖ

ТГУ-НОРД-С следует размещать на несущей стене здания



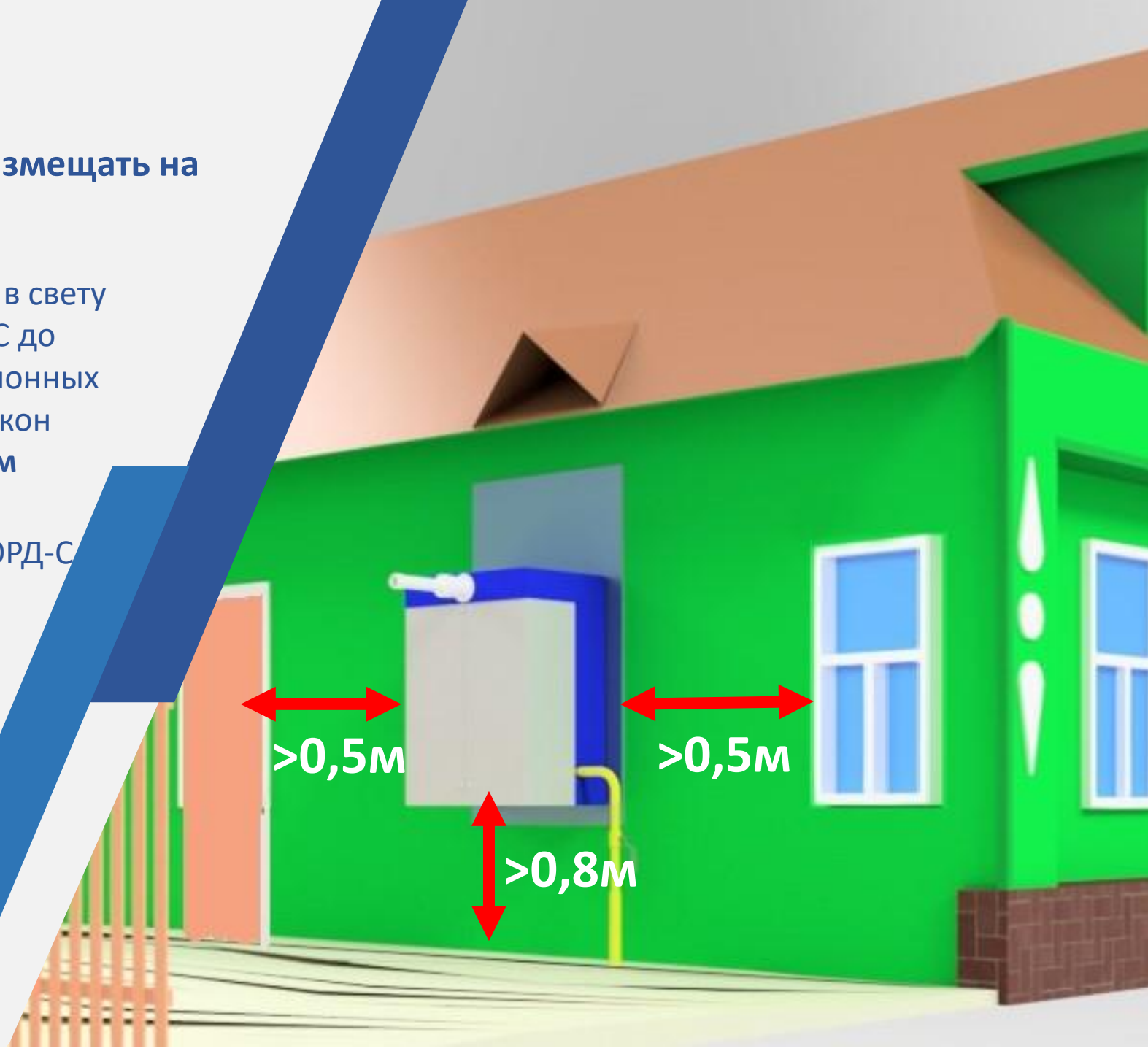
Расстояние по горизонтали в свету от блок-корпуса ТГУ-НОРД-С до входных дверей, вентиляционных решеток, открывающихся окон должно быть не менее **0,5 м**



Расстояние от блок-корпуса ТГУ-НОРД-С до не открывающихся окон не нормируется

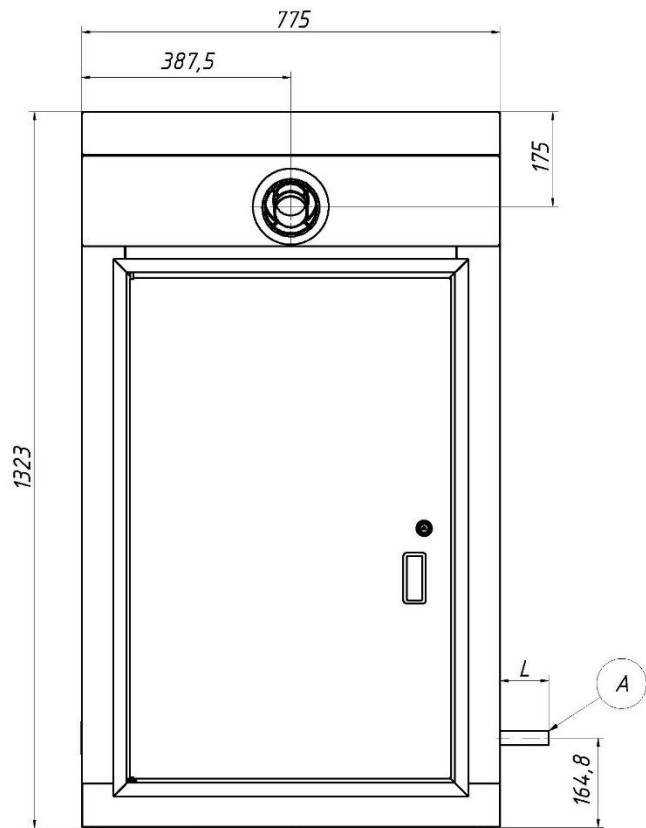


Расстояние по вертикали в свету от блок-корпуса ТГУ-НОРД-С до уровня земли должно быть не менее **0,8 м**

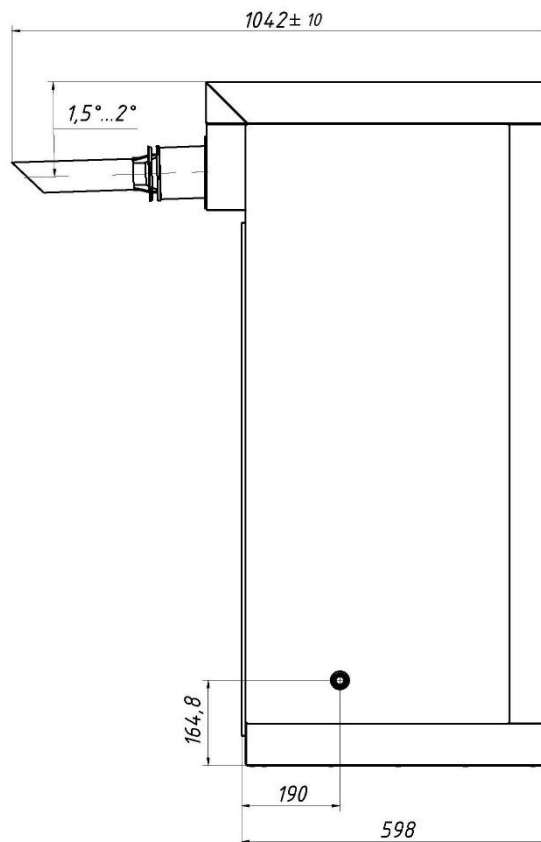


ГАБАРИТНЫЕ РАЗМЕРЫ

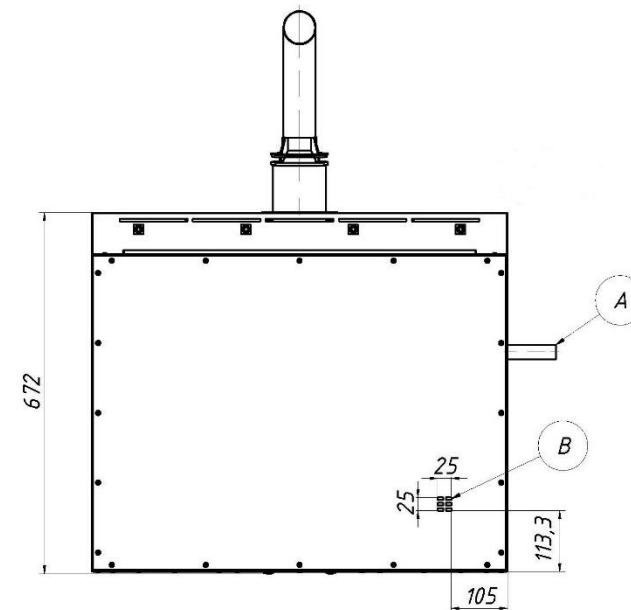
Вид спереди



Вид сбоку



Вид снизу



Масса: 140 кг

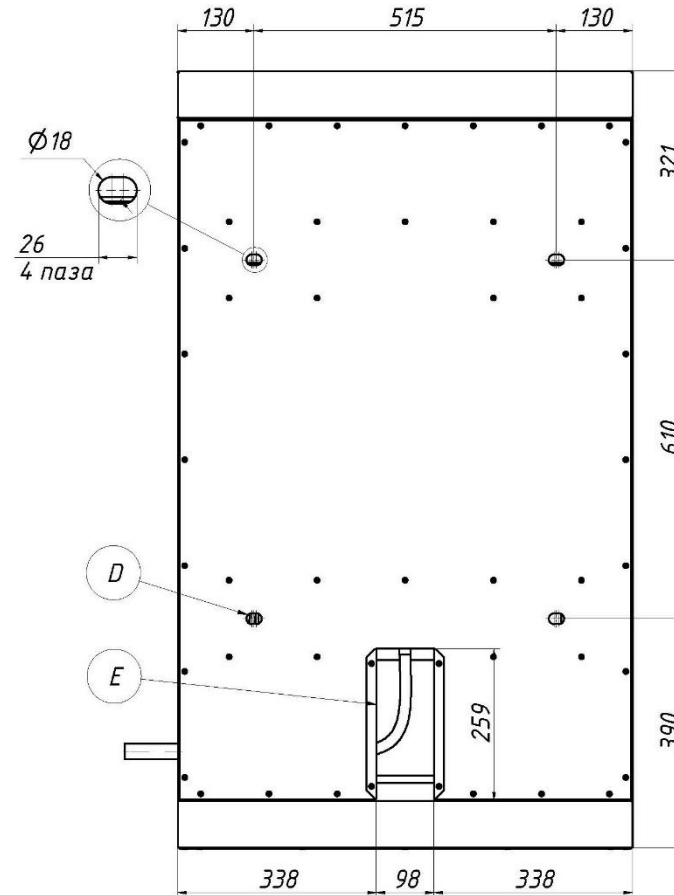
A – точка присоединения газопровода низкого давления, Ду 20 – Ду 25 – под приварку.

L – длина газового патрубка от 90 до 200 мм.

B – вентиляционное отверстие.

ГАБАРИТНЫЕ РАЗМЕРЫ

Вид сзади



D – отверстие для монтажа блок-корпуса на стену $D = 18$ мм, 4 шт.
E – окно для ввода/вывода инженерных сетей.

Масса: 140 кг

Сертификат соответствия

ЕВРАЗИЙСКИЙ ЭКОНОМИЧЕСКИЙ СОЮЗ

ЕАЭС

СЕРТИФИКАТ СООТВЕТСТВИЯ

№ ЕАЭС RU C-RU.MX24.B.00572/22
Серия **RU** № **0374159**

ОРГАН ПО СЕРТИФИКАЦИИ продукция Общества с ограниченной ответственностью Экспертной организации "Инженерная безопасность". Место нахождения: 109377, Российская Федерация, город Москва, Рязанский проспект, дом 32, корпус 3, помещение 202. Адрес места осуществления деятельности: 109377, Российская Федерация, город Москва, Рязанский проспект, дом 32, корпус 3, офис 202. Телефон: +7 (495) 641-22-57, адрес электронной почты: info@esafety.su. Аттестат аккредитации RA.RU.11MX24, зарегистрирован 21.09.2015.

ЗАЯВИТЕЛЬ Общество с ограниченной ответственностью "Северная Компания". Основной государственный регистрационный номер: 1037821067635. Место нахождения и адрес места осуществления деятельности: 188669, Российская Федерация, Ленинградская область, Всеволожский район, город Мурино, улица Кооперативная, дом 24, литера А-а. Телефон: +7812777988, адрес электронной почты: mail@nordcompany.ru.

ИЗГОТОВИТЕЛЬ Общество с ограниченной ответственностью "Северная Компания". Место нахождения 188669, Российская Федерация, Ленинградская область, Всеволожский район, город Мурино, улица Кооперативная, дом 24, литера А-а. Адреса мест осуществления деятельности по изготовлению продукции: 188669, Российская Федерация, Ленинградская область, Всеволожский район, город Мурино, улица Кооперативная, дом 24, литера А-а; 162550, Вологодская область, Шекснинский район, Железнодорожный сельсовет, Индустриальный парк Шексна, строение 3.

ПРОДУКЦИЯ Аппараты отопительные и комбинированные с водяным контуром, газовые, в том числе для бытового применения: термоблоки газовые уличные торговой марки «ТГУ-НОРД», с предельно допустимой температурой воды не более 115 °С, максимальной подводимой тепловой мощностью для отопления и горячего водоснабжения от 15 до 350 кВт, типа: «ТГУ-НОРД-С», «ТГУ-НОРД», «ТГУ-НОРД-М», «ТГУ-НОРД Премиум».

Продукция изготовлена в соответствии с техническими условиями ТУ 4937-012-52195987-2013 "Термоблоки газовые уличные "ТГУ-НОРД".
Серийный выпуск.

КОД ТН ВЭД ЕАЭС 7321 81 000 0.


СООТВЕТСТВУЕТ ТРЕБОВАНИЯМ Технического регламента Таможенного союза ТР ТС 016/2011 "О безопасности аппаратов, работающих на газообразном топливе".


СЕРТИФИКАТ СООТВЕТСТВИЯ ВЫДАН НА ОСНОВАНИИ документов согласно приложению к сертификату соответствия (бланк № 0895356).
Схема сертификации: 1с.

ДОПОЛНИТЕЛЬНАЯ ИНФОРМАЦИЯ Соответствие оборудования обеспечивается путем непосредственного выполнения требований технического регламента Таможенного союза ТР ТС 016/2011 "О безопасности аппаратов, работающих на газообразном топливе" (статья 4 ТР ТС 016/2011, приложение № 2, приложение №3). Условия хранения: в сухих отапливаемых помещениях при температуре от 5 до 50 °С и относительной влажности не более 80 % при температуре 25 °С. Назначенный срок хранения: 24 месяца. Назначенный срок службы: 10 лет.

СРОК ДЕЙСТВИЯ С 08.12.2022 **ПО** 07.12.2027

ВКЛЮЧИТЕЛЬНО

Руководитель (уполномоченное лицо) органа по сертификации  М.П. Чайев Сергей Владимирович (И.О.)

Эксперт (эксперт-аудитор)  М.П. Кременчуцкий Денис Геннадьевич (И.О.)
(эксперты (эксперты-аудиторы))

ЕВРАЗИЙСКИЙ ЭКОНОМИЧЕСКИЙ СОЮЗ


ПРИЛОЖЕНИЕ


К СЕРТИФИКАТУ СООТВЕТСТВИЯ № ЕАЭС RU C-RU.MX24.B.00572/22
Серия **RU** № **0895356**

Лист № 1 из 1

Сведения о документах, подтверждающих соответствие продукции требованиям технического регламента Таможенного союза

- технический паспорт совмещенный с инструкцией по монтажу и техническому обслуживанию NC.04.02.02.01.ПС «Термоблок газовый уличный (отопительная установка) 150 - 240 - 350 кВт. тип «ТГУ-НОРД-М». Технический паспорт;
- руководство по эксплуатации 493700-ТГУ-НОРД-2013.РЭ «Термоблок газовый уличный (отопительная установка) «ТГУ-НОРД-М». Руководство по эксплуатации газопользующего оборудования»;
- пояснительная записка, содержащая описание принятых технических решений, подтверждающих выполнение требований безопасности технического регламента Таможенного союза ТР ТС 016/2011 "О безопасности аппаратов, работающих на газообразном топливе".
- протокол сертификационных испытаний № 3356/2022 от 28.11.2022, выданный Испытательной лабораторией Общества с ограниченной ответственностью "ТЕСТ-ИНЖИНИРИНГ" (аттестат аккредитации № RA.RU.21MP40).
- акт о результатах анализа состояния производства № 00082/ТРТС от 25.11.2022, проведенного органом по сертификации продукции Общества с ограниченной ответственностью Экспертной организации "Инженерная безопасность" (аттестат аккредитации № RA.RU.11MX24 от 21.09.2015).

Руководитель (уполномоченное лицо) органа по сертификации  М.П. Чайев Сергей Владимирович (И.О.)

Эксперт (эксперт-аудитор)  М.П. Кременчуцкий Денис Геннадьевич (И.О.)
(эксперты (эксперты-аудиторы))

СПАСИБО ЗА ВНИМАНИЕ



Подробные характеристики изделия, схемы, чертежи, комплектации, спецификации и другую техническую информацию можно найти в паспорте на ТГУ-НОРД С



tgunord.ru
aviton.info

г. Санкт-Петербург, 2022 г.