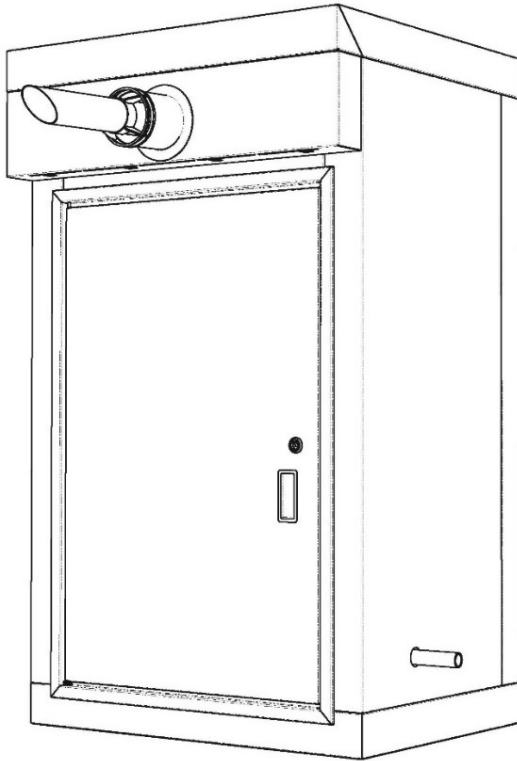


**ТЕРМОБЛОК ГАЗОВЫЙ УЛИЧНЫЙ
ТИПА «ТГУ-НОРД-С»**



Инструкция по монтажу

ЕАС

г. Санкт-Петербург
2026

Сборка ТГУ-НОРД-С:

- Перед сборкой рекомендуется проверить комплектность каждой упаковки, согласно упаковочному листу. При обнаружении дефектов или не комплектности к сборке не приступать. Обратитесь к продавцу.
- **ВНИМАНИЕ!** Не рекомендуется одновременно вынимать детали из всех упаковок во избежание их смешивания (возможно перепутать детали). Проверить наличие всех комплектующих.
- **ВНИМАНИЕ!** Монтаж газовой линейки, опрессовка и ввод в эксплуатацию должны осуществляться специализированными организациями.

Общие требования:

- ТГУ-НОРД-С следует располагать на несущих стенах зданий с учетом следующих расстояний:
 - От блок-корпуса ТГУ-НОРД-С до входных дверей и открывающихся окон должно быть не менее 0,5 м.
 - От блок-корпуса ТГУ-НОРД-С до вентиляционных решеток должно быть не менее 1,0 м.
 - От блок-корпуса ТГУ-НОРД-С до не открывающихся окон не нормируется.
 - От блок-корпуса ТГУ-НОРД-С до уровня земли должно быть выдержано расстояние 0,8 – 1,2м.
- Несущая стена здания должна быть предназначена для выдерживания статической нагрузки не менее 160 кг.
- Подготовить окно для вывода коммуникаций в стене перед монтажом ТГУ-НОРД-С.
- Дюбели для шурупов-шпилек не входят в комплект поставки и подбираются Заказчиком самостоятельно в зависимости от материала несущей стены. В случае, если несущая стена имеет на ее внешней части какие-либо элементы пирога (сайдинг, теплоизоляция из минеральной ваты и т.д.), Заказчику требуется осуществить подбор и установку шурупов-шпилек большей, требуемой, длины.
- На всех этапах использования герметика толщина слоя должна быть не более 3×3 мм.

Особые указания:

- Предусмотреть подключение ТГУ к системе внешнего заземления по месту установки.
- Материал и сечение заземлителей и заземляющих проводников

системы повторного заземления следует определять в соответствии с ПУЭ, издание 7, глава 1.7, табл. 1.7.4 и 1.7.5. Величина сопротивления контура повторного заземления – 10 Ом (в соответствии с п. 1.7.103 ПУЭ, издание 7).

- Рекомендуется снимать дверь с петель или обеспечивать надежную фиксацию, предотвращающую вырывание двери порывами ветра толчками.
- **ВНИМАНИЕ!** При проверке на герметичность применение мыльно-щелочных растворов не допускается!

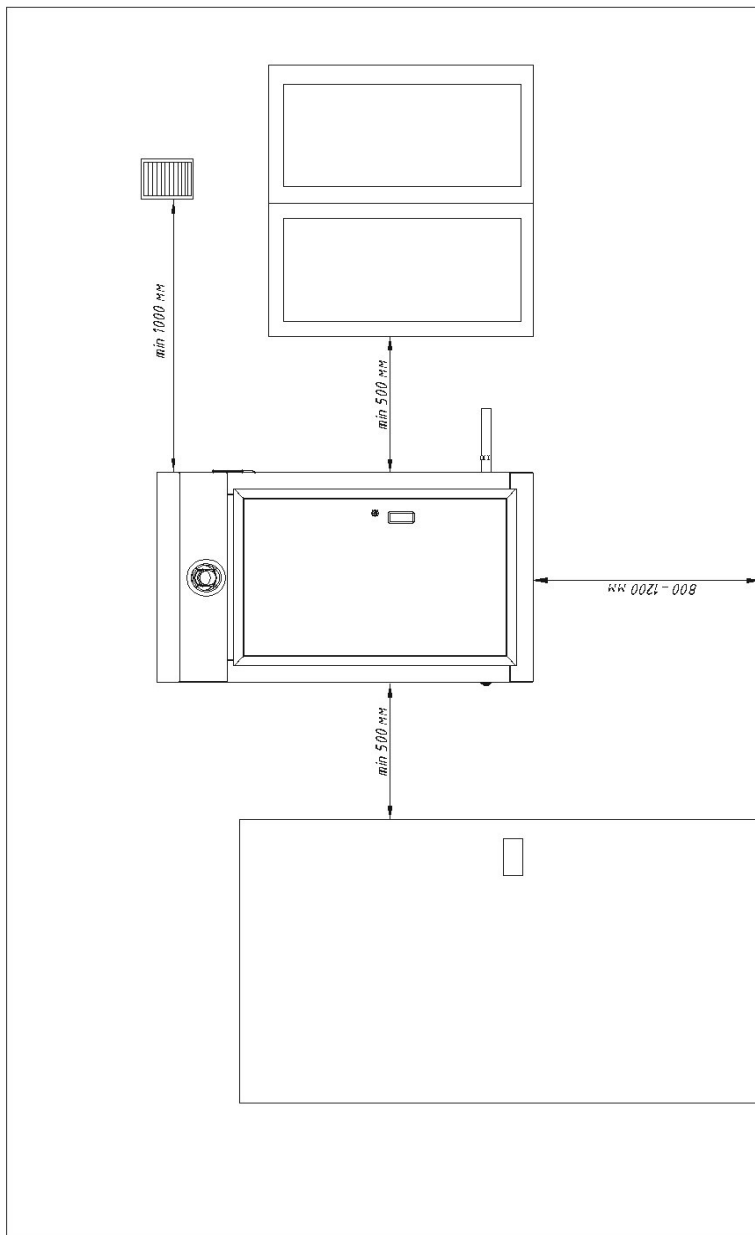
Гарантийные обязательства:

- Техническое обслуживание котла и все прочие действия должны производиться специализированной организацией в полном соответствии с действующими нормами и правилами, а также указаниями производителя.
- В случае самостоятельной установки котла потребителем или иным лицом, не являющимся работником специализированной сервисной организации, гарантийный срок не устанавливается.

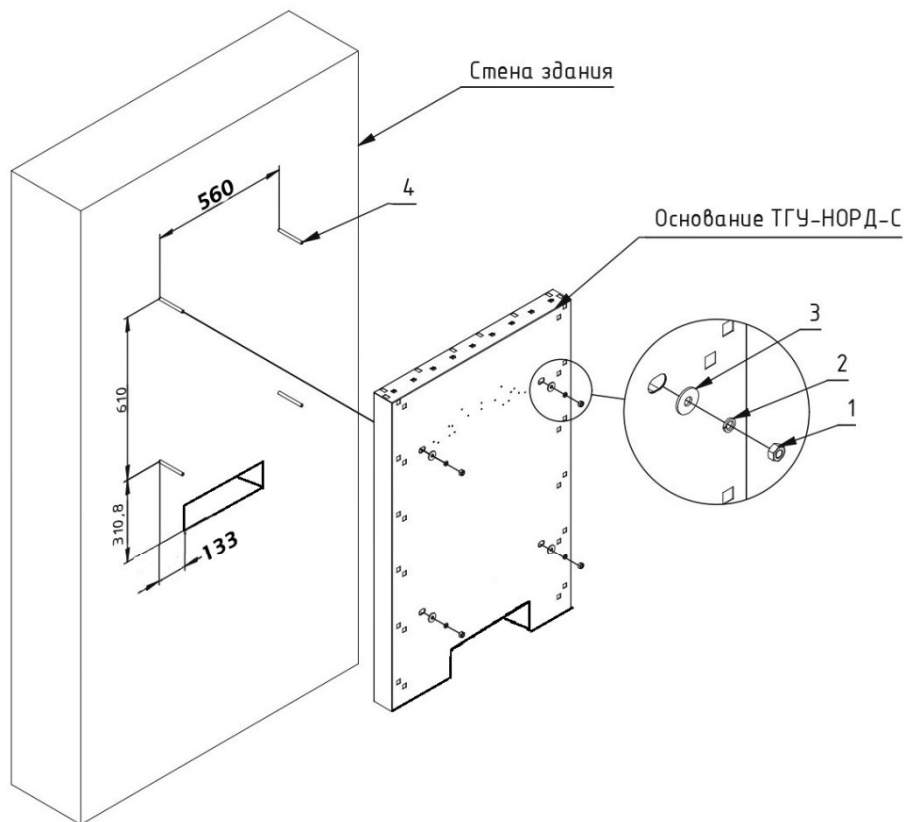
Техническое обслуживание:

- Рекомендуется проводить не реже 2 раз в год, перед началом и по окончании отопительного сезона.





ТЕХНИЧЕСКИЕ ХАРАКТЕРИСТИКИ



1. Монтаж основания

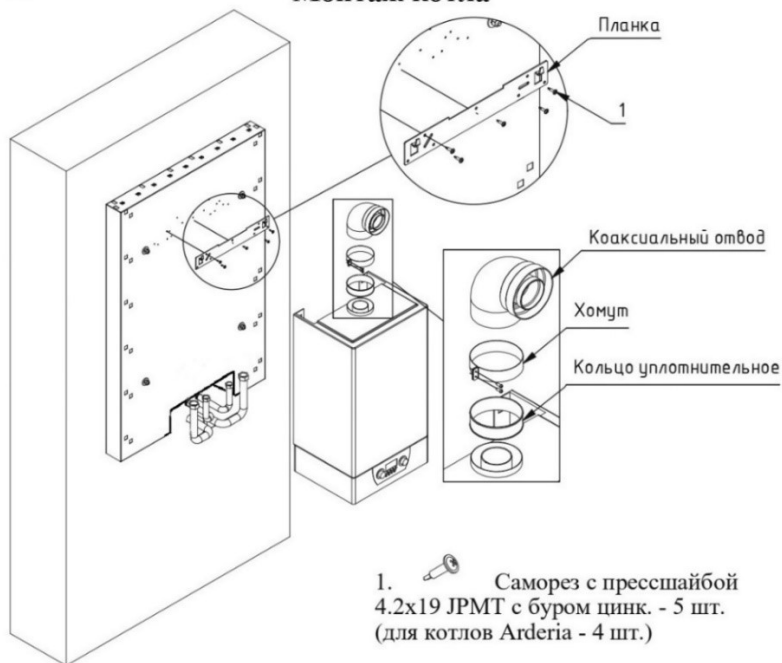


Комплект поставки:

1.  Гайка М10 ГОСТ 5915-70 - 4 шт.
2.  Шайба 10 ГОСТ 6402-70 - 4 шт.
3.  Шайба 10 ГОСТ 6958-78 - 4 шт.
4.  Шуруп-шпилька М10х180 - 4 шт.

2.

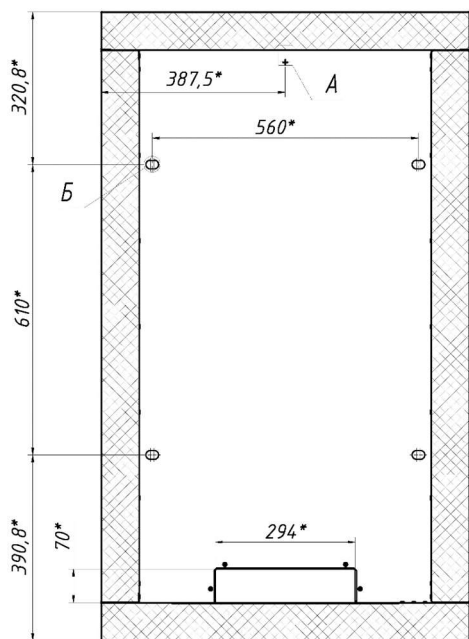
Монтаж котла



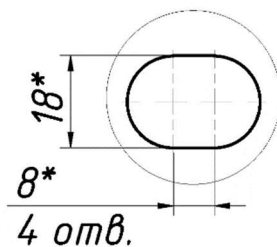
Монтаж котла:

1. Установить планку (комплект поставки), ориентируясь на метку положения дымохода (см. стр. 8-10). В случае монтажа котла Arderia ориентироваться на схемы на стр. 11-12.
2. Установить на дымоход котла уплотнительное кольцо с хомутом и «Коаксиальный отвод на 90°». Стянуть хомут двумя шурупами (из комплекта коаксиального дымохода).
3. Установить на расширительный бак котла удлинитель ниппеля (составной из 2 штук).
4. Вывести коммуникации через окно в стене.
5. Выполнить теплоизоляцию коммуникаций.
6. Вывести в гофре электрический кабель для подключения ТГУ-НОРД-С сечением не менее 1,5 мм² в произвольном порядке.
7. Подключить коммуникации к котлу в соответствии с паспортом на котел. Порядок подключения значения не имеет.
8. Выполнить проверку герметичности соединений трубопроводов в соответствии с паспортом на котел.
9. Окно с коммуникациями загерметизировать (допускается заполнить монтажной пеной).

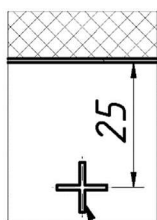
Стенка задняя



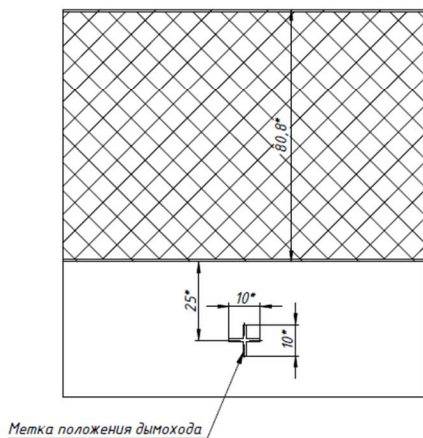
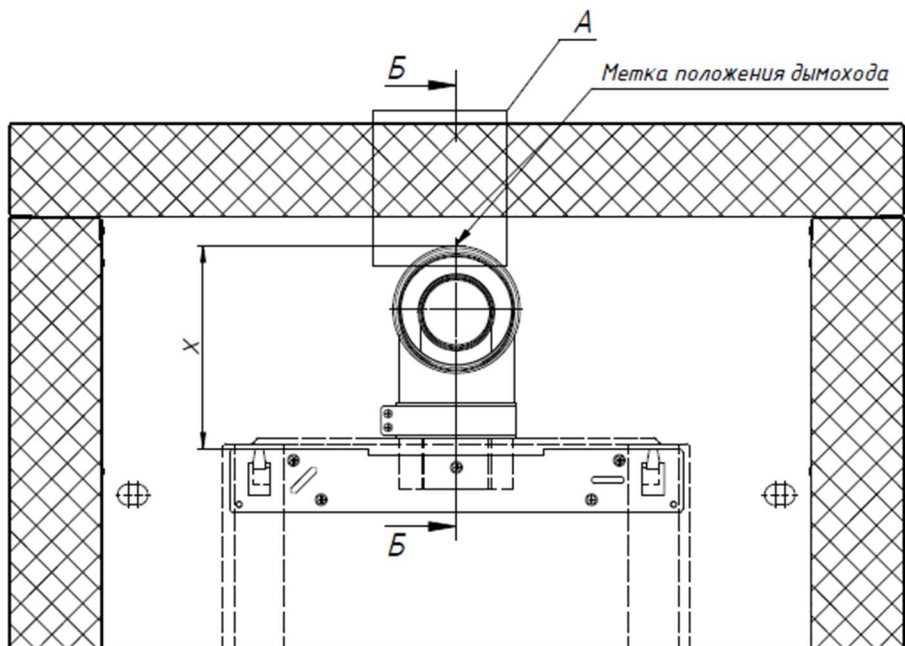
Б (1:2)



А (1:2)

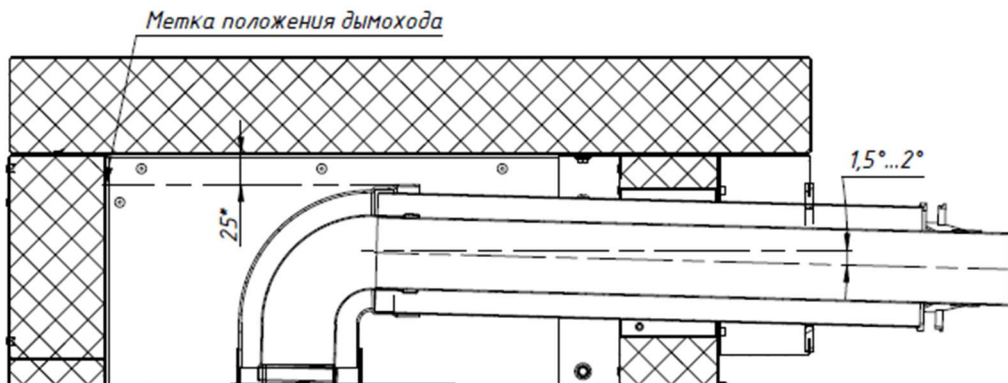


Метка положения дымохода



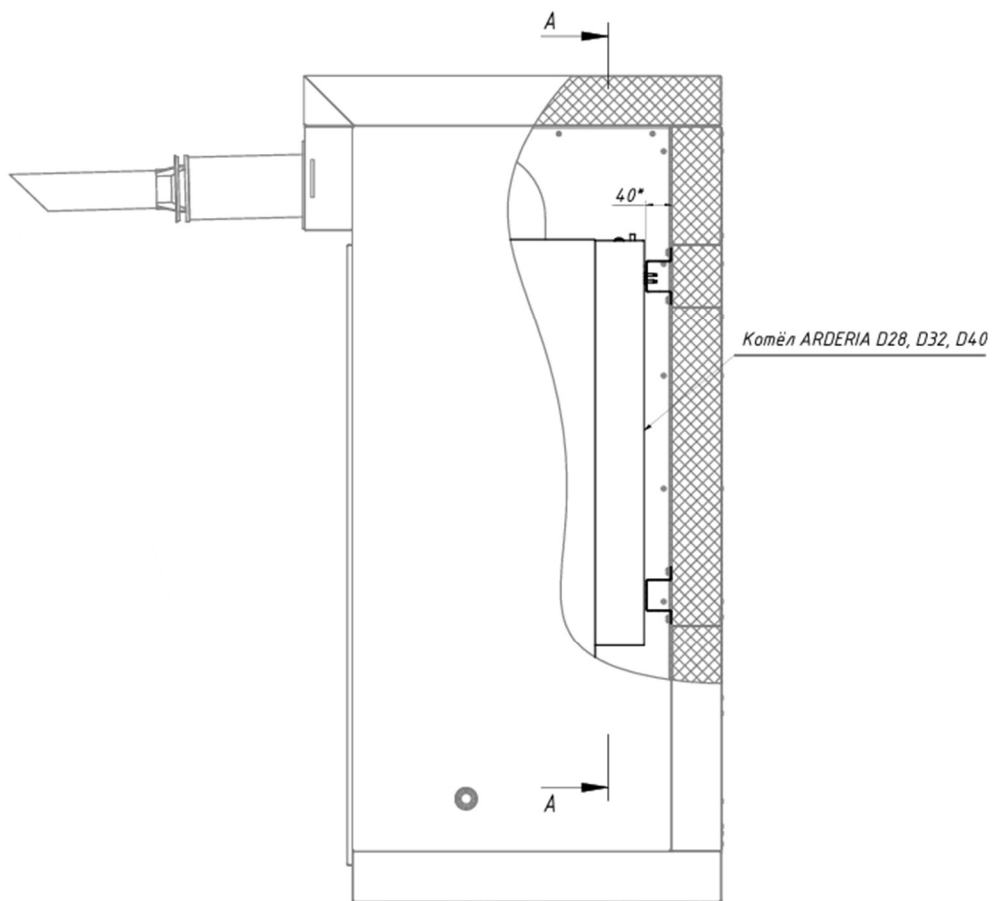
Примечание: Дымоход на схеме не показан (условно).

Вид Б-Б

*** Размеры для справок**

Размер X – это положение планки крепежной котла на задней стенке ТГУ-НОРД-С. Отмеряется по «Метки положения дымохода». Первоначально вычисляется при собранном дымоходе с котлом вне корпуса ТГУ от максимально высокой точки дымохода в сборе до планки крепежной в положении как будто котел на ней висит. При таком расположении котла обеспечивается уклон дымохода на 1,5-2 градуса вниз.

Схема крепления котла ARDERIA D28, D32, D40



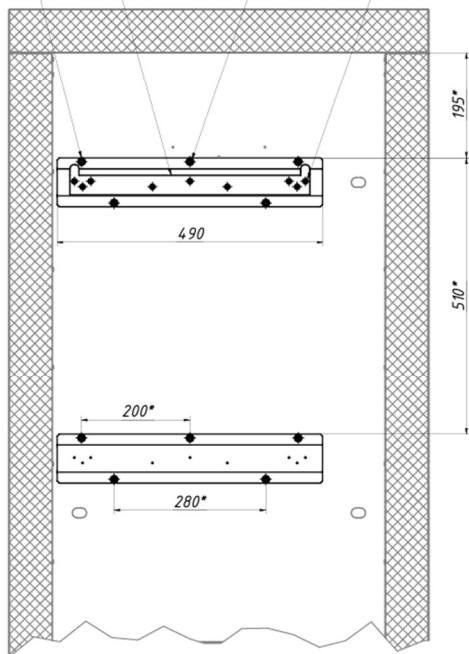
A-A (1:7)
Котёл скрыт

Планка котла ARDERIA D28, D32, D40 - 1 шт.

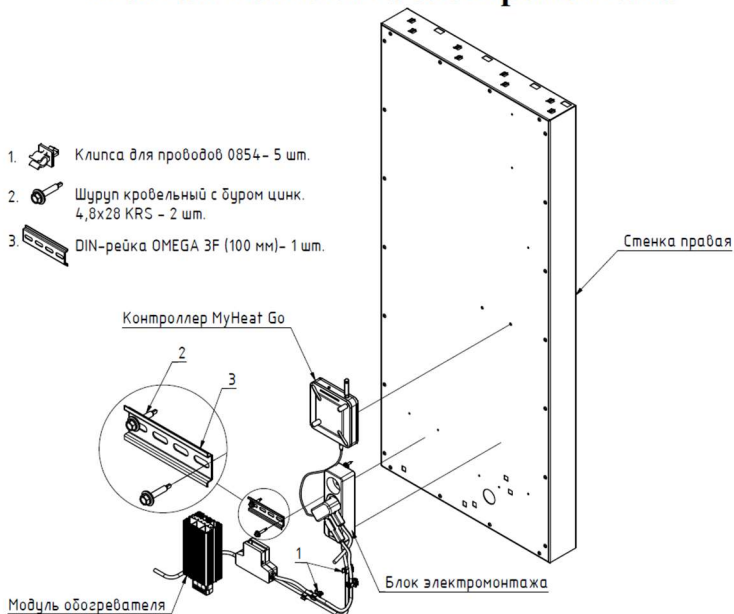
Планка монтажная для ARDERIA D28, D32, D40 - 2 шт.

Шуруп кровельный с буром
цинк. 4,8x28 KRS - 10 шт.

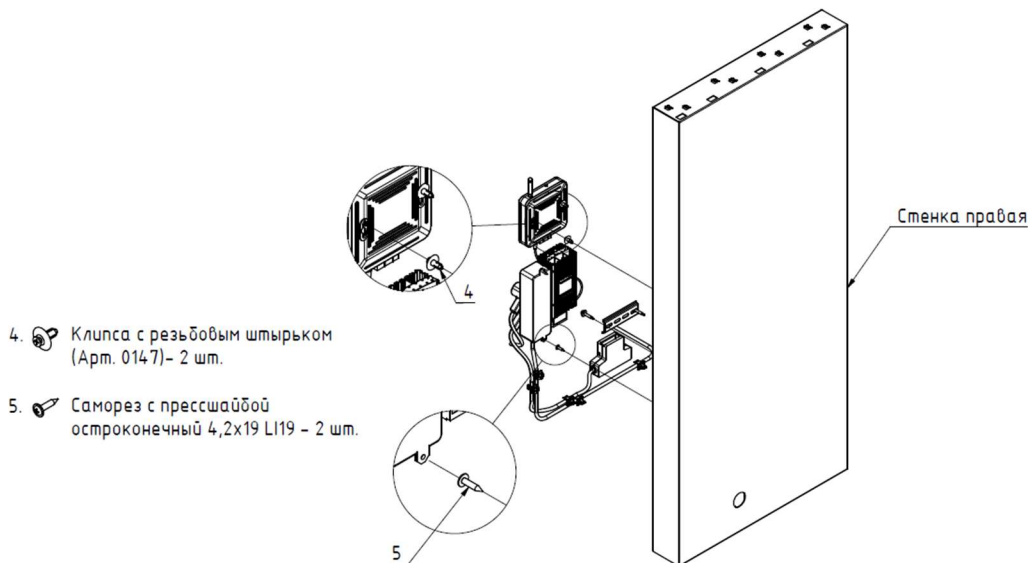
Саморез с прессшайбой с буром
цинк. 4,2x19 JPMТ - 9 шт.



3. Монтаж комплекта электромонтажа

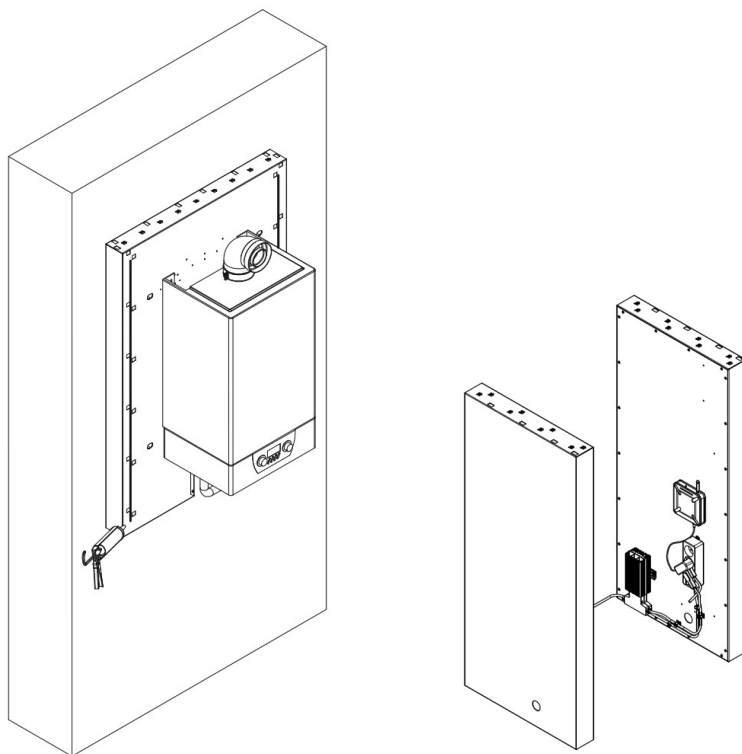


Примечание: Электрические подключения выполнить в соответствии с электрической схемой паспорта на ТГУ-НОРД-С.



кабель питания с вилкой, который фиксируется на боковой стенке с помощью клипс. Электрообогреватель устанавливается на DIN-рейку, закрепленную на корпусе двумя саморезами. Для крепления рейки также предусмотрены отверстия.

4. Монтаж боковых стенок



1.  Герметик силиконовый - 1 шт.

2.  Пистолет для герметиков - 1 шт.

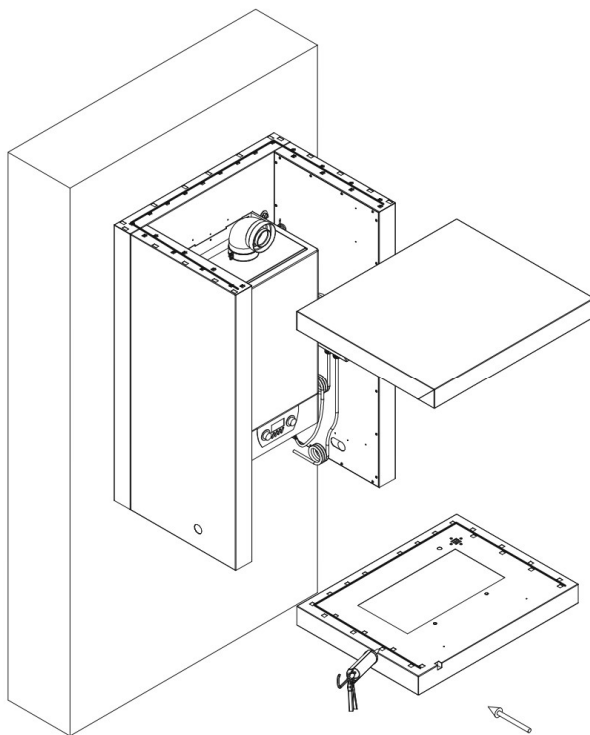
Порядок крепления боковых стенок:

1. Нанести слой герметика на левую сторону основания.
2. Закрепить левую стенку за зацепы.
3. Нанести слой герметика на правую сторону основания.
4. Закрепить правую стенку за зацепы.
5. Отцентрировать и убедиться в плоскости ребер кассет.

5. Монтаж крышки и дна

Порядок крепления дна и крышки:

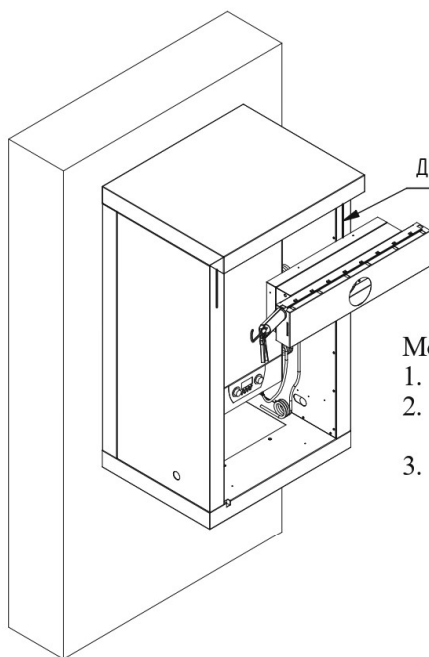
1. Нанести слой герметика на верх боковых стенок и основания.
2. Опустить крышку для стыковки с зацепами.
3. Нанести слой герметика на дно.
4. Зафиксировать дно для стыковки с зацепами.



Дополнительные действия:

1. Установить шланг слива с предохранительного клапана котла и вывести в отверстие дна при необходимости, не входит в комплект поставки.
2. Подключить электрический кабель питания ТГУ-НОРД-С к клеммнику розетки.
3. Подключить вилку котла в розетку ТГУ-НОРД-С.

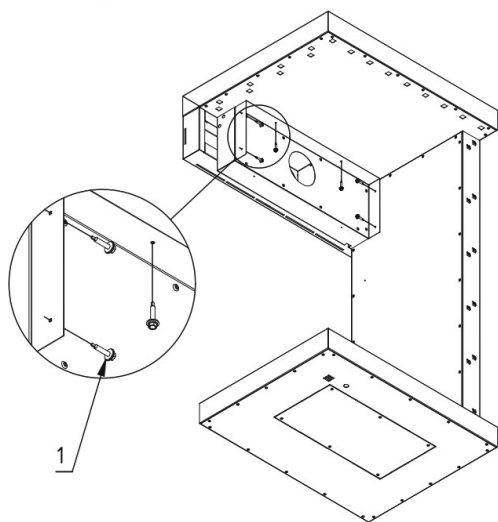
Монтаж козырька




Длина валика герметика 165 мм

Монтаж козырька:

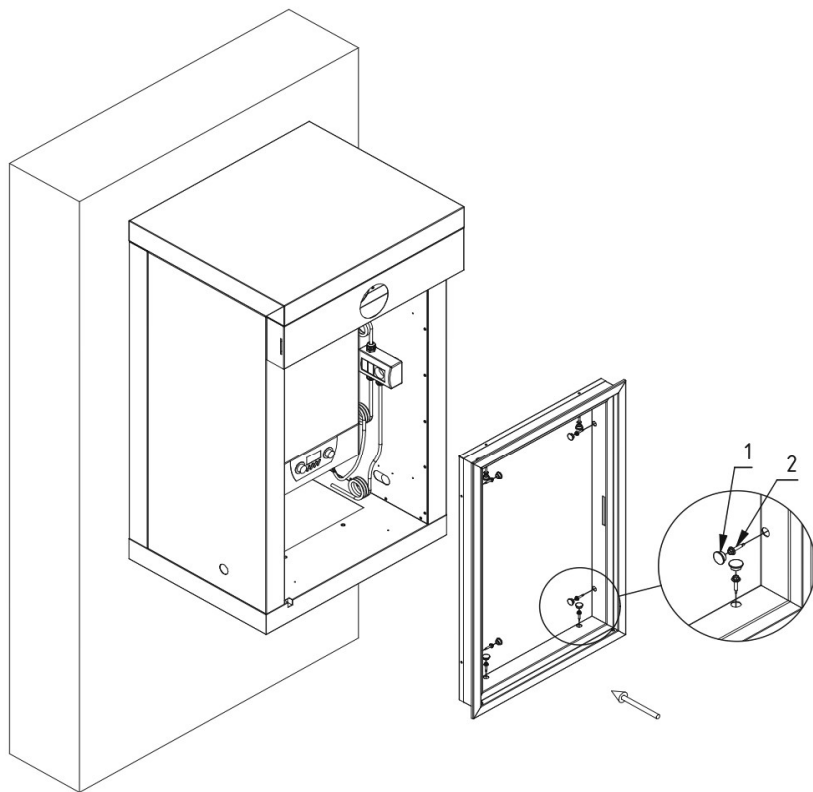
1. Нанести герметик на козырек.
2. Нанести герметик на указанные области боковых стенок.
3. Вмонтировать козырек.





1.  Шуруп кровельный с буром цинк. 4,8x28 KRS - 6 шт.

- Показан вид изнутри. Правая стенка и основание скрыты.

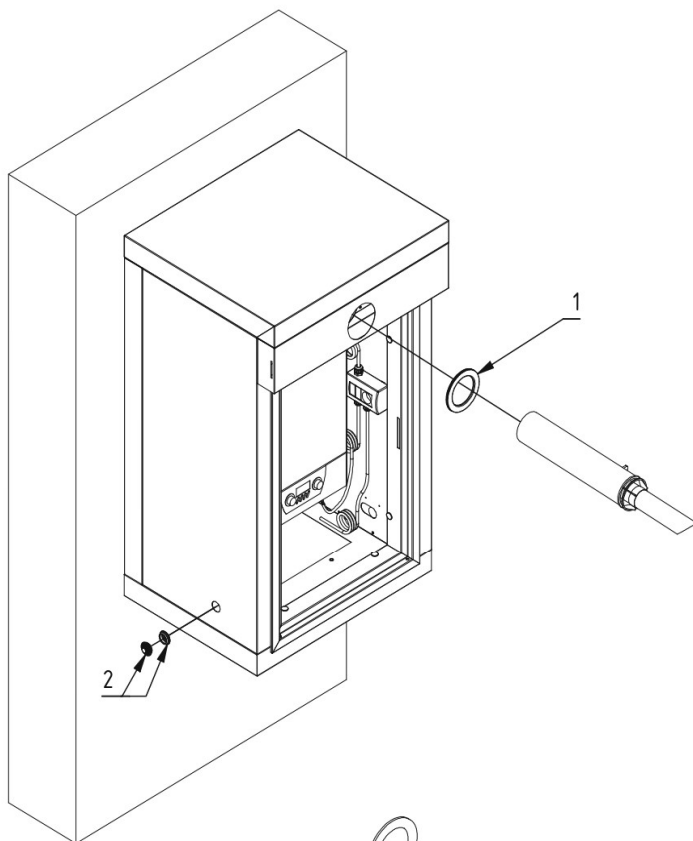
Монтаж дверной коробки





1.  Заглушка под отверстие 16 мм - 8 шт.
2.  Шуруп кровельный с буром цинк. 4,8x28 KRS - 8 шт.

- До монтажа дверной коробки осуществить снятие дверного полотна.

Монтаж коаксиального дымохода

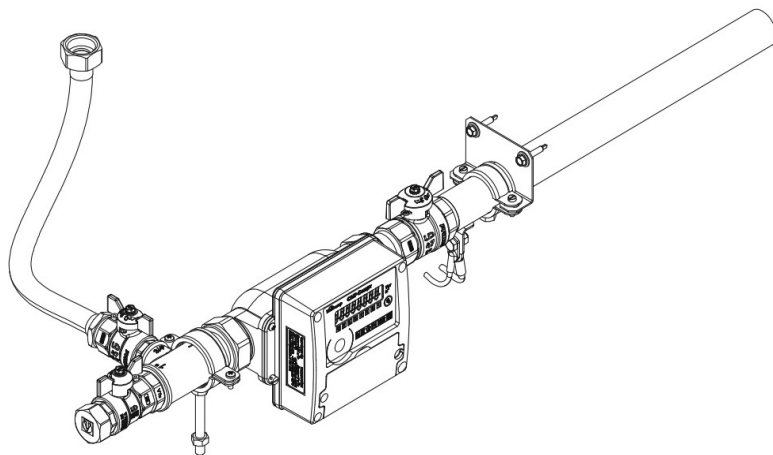


1.  Прокладка силиконовая - 1 шт.

2.  Сальник d32 мм (37 мм) серый
IEK YSA40-32-37-68-K41-050 - 2 шт.

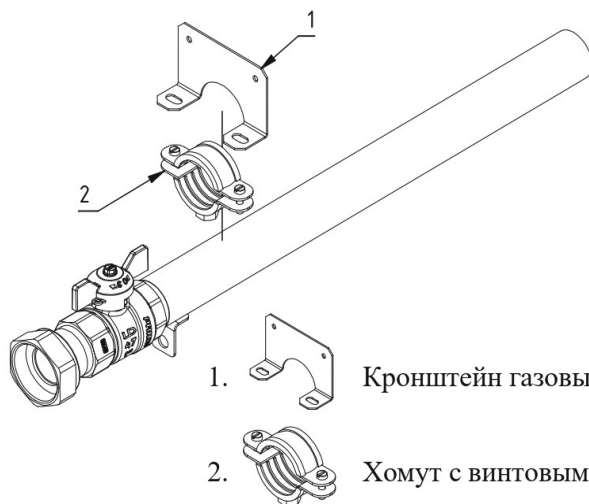
- Обеспечить уклон дымохода вниз приблизительно 1,5-2° (для стока конденсата).

Монтаж газовой линейки



- Существует два варианта установки газовой линейки: справа-налево и слева-направо.
- Для монтажа газовой линейки рекомендуется обратиться к специалисту.

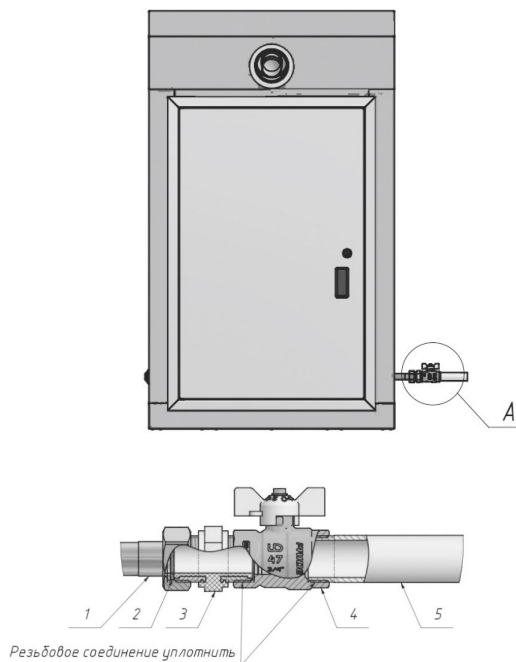
9.1. Монтаж кронштейна и хомута



1.  Кронштейн газовой - 1 шт.

2.  Хомут с винтовым креплением 1 - 1 шт.

Пример устройства подводящего газопровода низкого давления ТГУ-НОРД-С

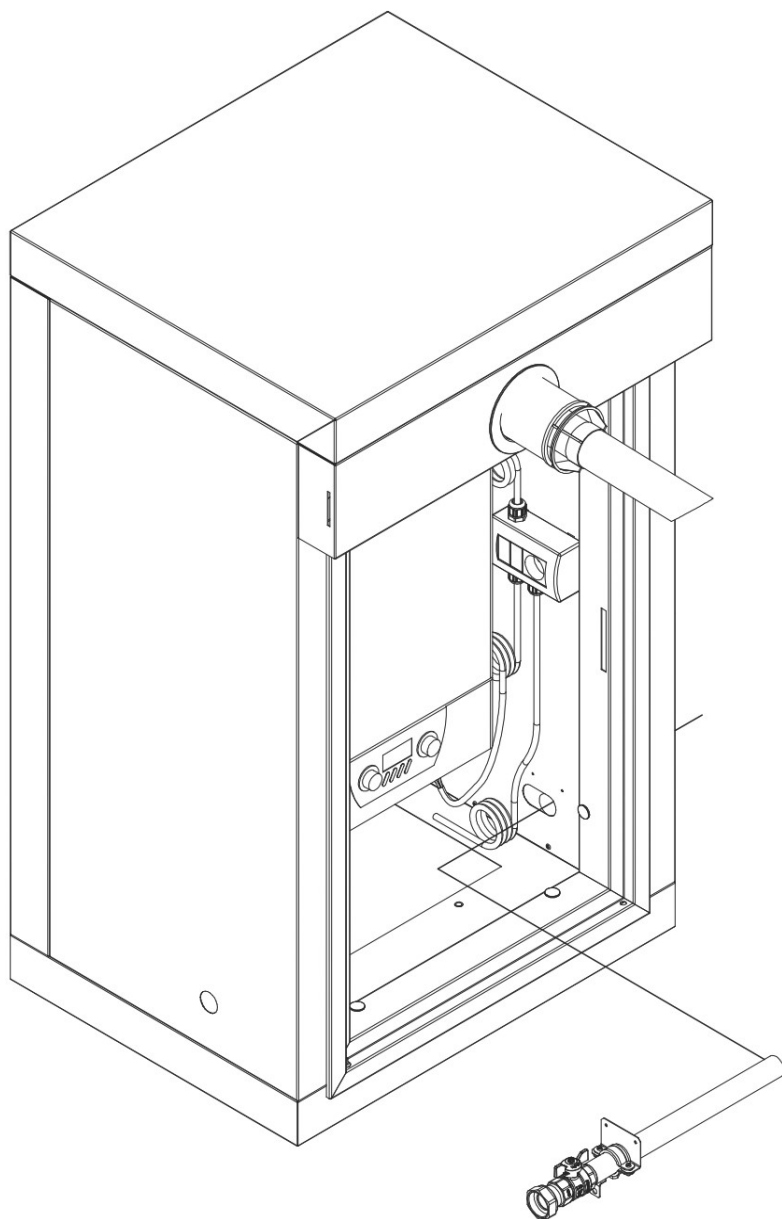


А – подводящий газопровод

		Спецификация
Поз.	Наименование	Кол-во, ед.
Входит в комплект поставки		
1.	Гибкая подводка ТГУ-НОРД-С	1
Не входит в комплект поставки		
2.	Прокладка для газового соединения	1
3.	Изолирующее соединение G3/4*	1
4.	Кран газовый шаровой латунный G3/4	1
5.	Газопровод Ду 20	1

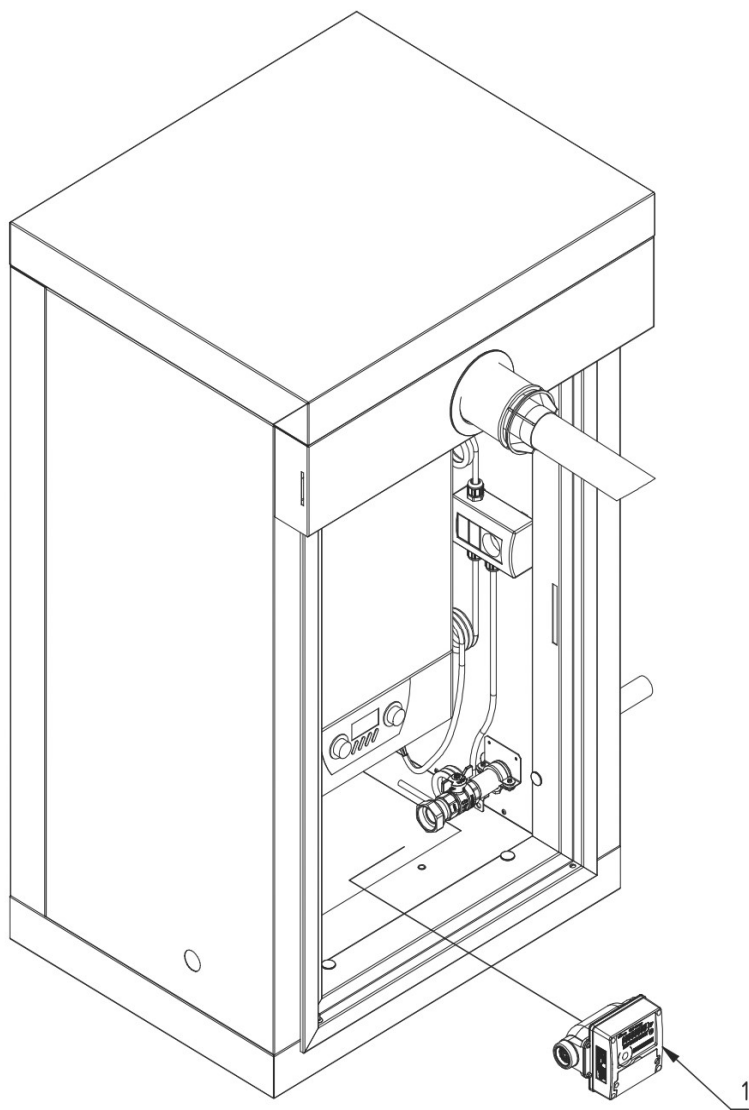
Примечание: * Изолирующее соединение должно иметь плоскую посадочную поверхность без выступов для фиксации прокладки со стороны подключения гибкой подводки ТГУ-НОРД-С.

9.2. Монтаж входного патрубка с кронштейном и хомутом



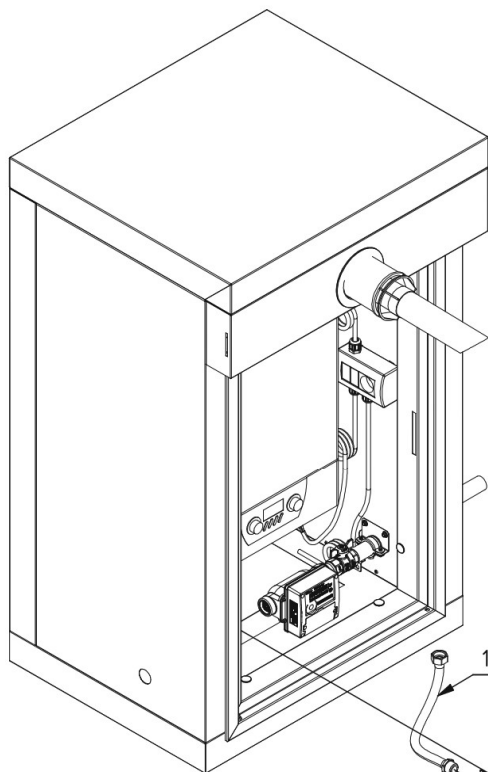
9.3.

Монтаж счётчика



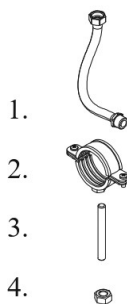
1. Счетчик газа СМТ-Смарт G4 (справа-налево) - 1 шт.

9.4. Монтаж тройника, гибкой подводки и крепления к хомуту.



Порядок действий при монтаже:

1. Вкрутить шпильку с гайкой в заклёпку резьбовую (установлена в корпусе).
2. Хомут отрегулировать по высоте.
3. Смонтировать гибкую подводку с применением специализированного уплотнителя (не входит в комплект поставки) в резьбу тройника.
4. Установить тройник в сборе на бочонок и закрепить хомут.
5. Присоединить гибкую подводку к газовой патрубке котла с применением прокладки из комплекта поставки.



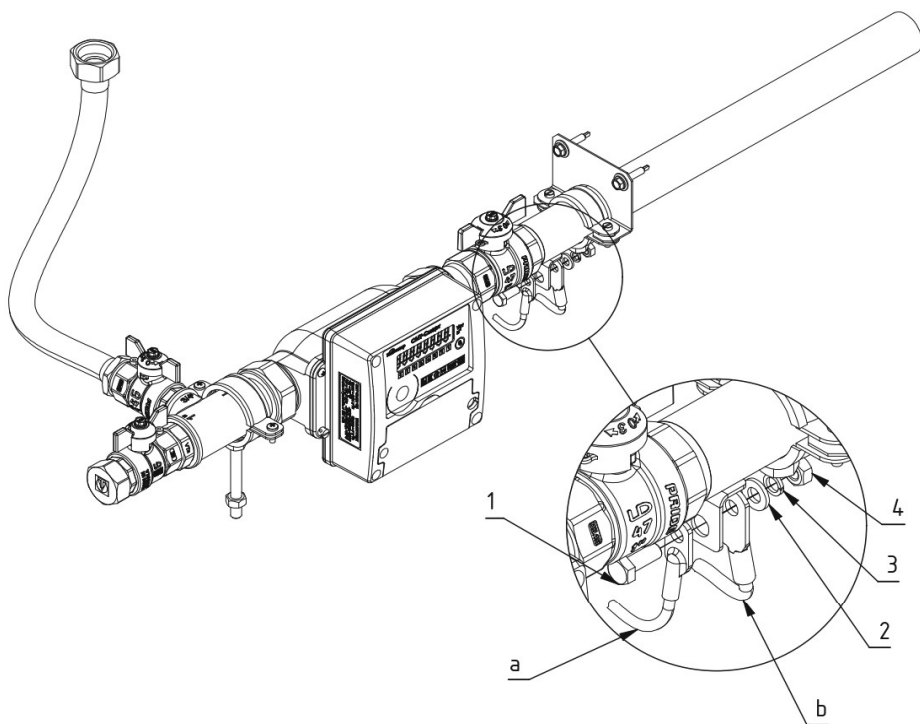
1. Подводка гибкая ВН-НР G3/4 - 1 шт.





2. Хомут с винтовым креплением 1 1/4" - 1 шт.

3. Шпилька М8х70 DIN 975 оц. - 1 шт.

4. Гайка М8-6Н.8 ГОСТ 5915-70 оц. - 1 шт.

9.5. Монтаж заземления



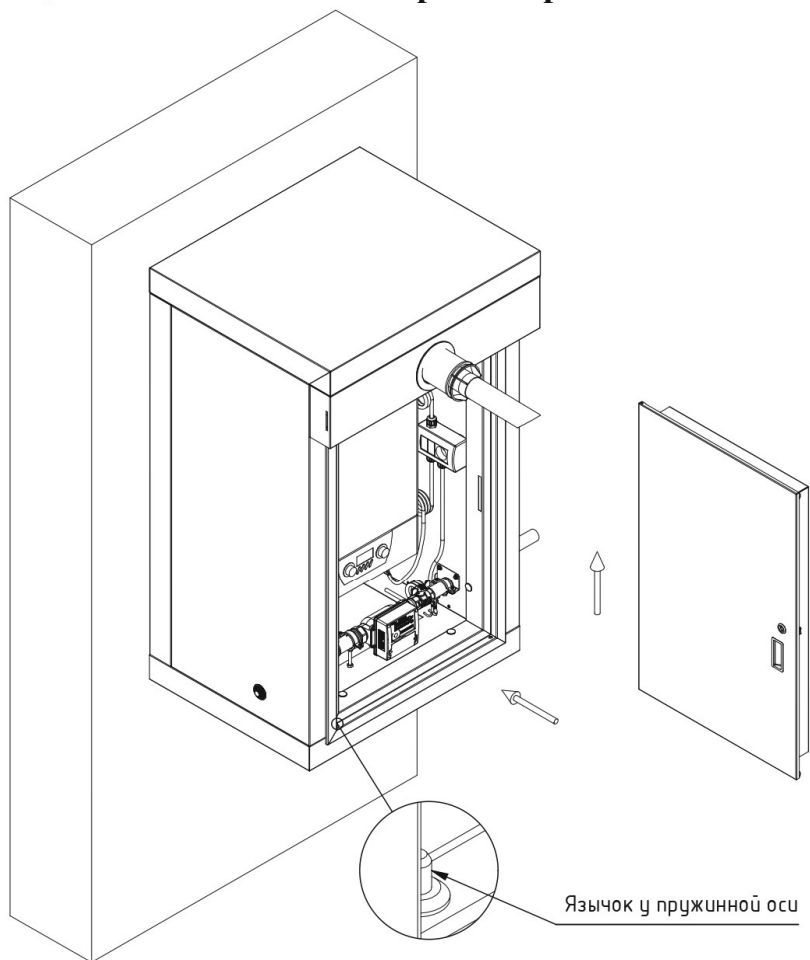
1.  Болт М6-6g x 16 ГОСТ 7798-70 оц. - 1 шт.
2.  Шайба 6 ГОСТ 11371-78 оц. - 1 шт.
3.  Шайба 6 ГОСТ 6402-70 оц. - 1 шт.
4.  Гайка М6-6Н.8 ГОСТ 5915-70 оц. - 1 шт.

- a. Провод сечением 6 мм² присоединить к клемме заземления котла.
- b. Провод сечением 10 мм² присоединить к внешнему заземлителю ТГУ-НОРД-С.

По завершению монтажных работ:

1. Затянуть все хомуты и резьбовые соединения.
2. Осуществить проверку газовой линейки на герметичность.

10. Монтаж двери в сборе

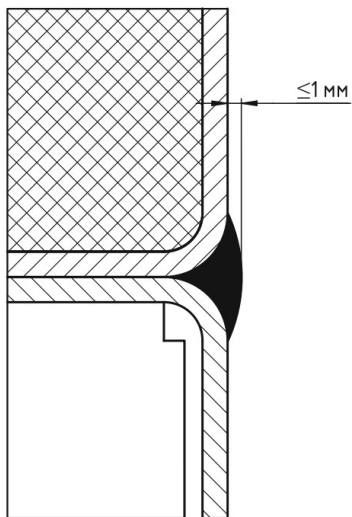


Последовательность установки двери:

1. Отвести язычок вниз у пружинной оси.
 2. Вставить дверь в дверную коробку.
 3. Убедиться в равномерности зазоров между дверью и дверной коробкой.
- Снятие двери осуществляется в обратной последовательности.

11.

Герметизация стыков



- Осуществить герметизацию стыков панелей блок-корпуса силиконовым герметиком по его внешнему периметру.