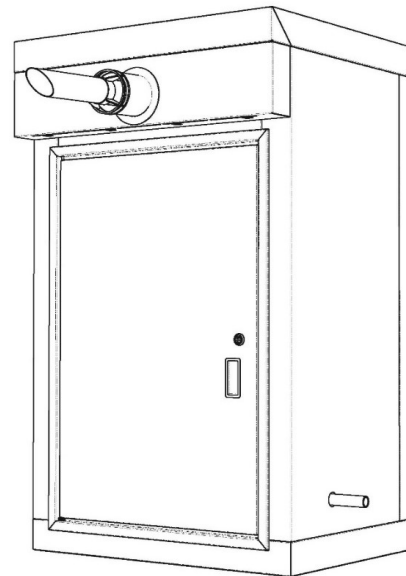


**ТЕРМОБЛОК ГАЗОВЫЙ УЛИЧНЫЙ
ТИПА «ТГУ-НОРД-С»**



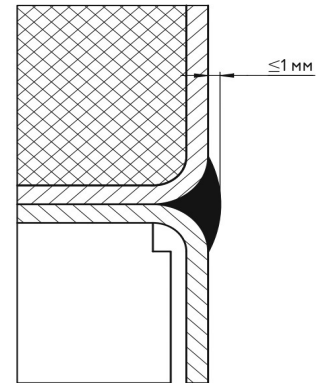
Инструкция по монтажу



г. Санкт-Петербург
2026

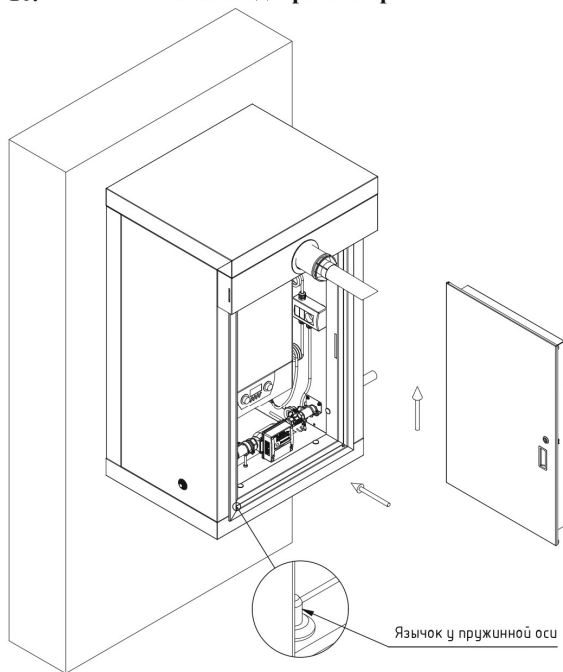
11.

Герметизация стыков



- Осуществить герметизацию стыков панелей блок-корпуса силиконовым герметиком по его внешнему периметру.

10. Монтаж двери в сборе



Последовательность установки двери:

1. Отвести язычок вниз у пружинной оси.
 2. Вставить дверь в дверную коробку.
 3. Убедиться в равномерности зазоров между дверью и дверной коробкой.
- Снятие двери осуществляется в обратной последовательности.

Сборка ТГУ-НОРД-С:

- Перед сборкой рекомендуется проверить комплектность каждой упаковки, согласно упаковочному листу. При обнаружении дефектов или не комплектности к сборке не приступать. Обратитесь к продавцу.
- **ВНИМАНИЕ!** Не рекомендуется одновременно вынимать детали из всех упаковок во избежание их смешивания (возможно перепутать детали). Проверить наличие всех комплектующих.
- **ВНИМАНИЕ!** Монтаж газовой линейки, опрессовка и ввод в эксплуатацию должны осуществляться специализированными организациями.

Общие требования:

- ТГУ-НОРД-С следует располагать на несущих стенах зданий с учетом следующих расстояний:
 - От блок-корпуса ТГУ-НОРД-С до входных дверей и открывающихся окон должно быть не менее 0,5 м.
 - От блок-корпуса ТГУ-НОРД-С до вентиляционных решеток должно быть не менее 1,0 м.
 - От блок-корпуса ТГУ-НОРД-С до не открывающихся окон не нормируется.
 - От блок-корпуса ТГУ-НОРД-С до уровня земли должно быть выдержано расстояние 0,8 – 1,2м.
- Несущая стена здания должна быть предназначена для выдерживания статической нагрузки не менее 160 кг.
- Подготовить окно для вывода коммуникаций в стене перед монтажом ТГУ-НОРД-С.
- Дюбели для шурупов-шпилек не входят в комплект поставки и подбираются Заказчиком самостоятельно в зависимости от материала несущей стены. В случае, если несущая стена имеет на ее внешней части какие-либо элементы пирога (сайдинг, теплоизоляция из минеральной ваты и т.д.), Заказчику требуется осуществить подбор и установку шурупов-шпилек большей, требуемой, длины.
- На всех этапах использования герметика толщина слоя должна быть не более 3×3 мм.

Особые указания:

- Предусмотреть подключение ТГУ к системе внешнего заземления по месту установки.
- Материал и сечение заземлителей и заземляющих проводников системы повторного заземления следует определять в соответствии с ПУЭ, издание 7, глава 1.7, табл. 1.7.4 и 1.7.5. Величина сопротивления контура повторного заземления – 10 Ом (в соответствии с п. 1.7.103 ПУЭ, издание 7).
- Рекомендуется снимать дверь с петель или обеспечивать надежную фиксацию, предотвращающую вырывание двери порывами ветра толчками.
- **ВНИМАНИЕ!** При проверке на герметичность применение мыльно-щелочных растворов не допускается!

Гарантийные обязательства:

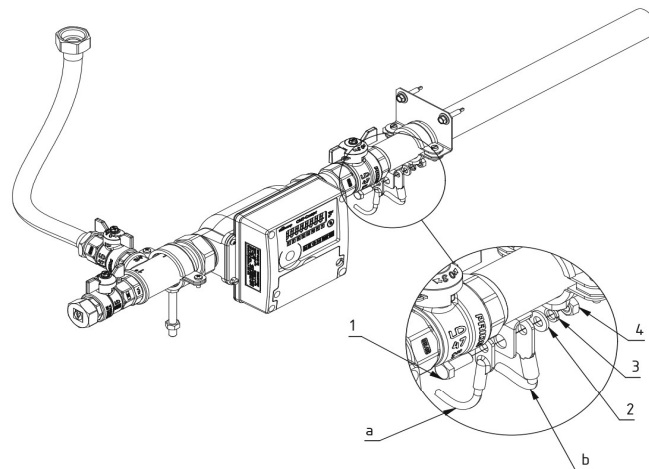
- Техническое обслуживание котла и все прочие действия должны производиться специализированной организацией в полном соответствии с действующими нормами и правилами, а также указаниями производителя.
- В случае самостоятельной установки котла потребителем или иным лицом, не являющимся работником специализированной сервисной организации, гарантийный срок не устанавливается.





Техническое обслуживание:

- Рекомендуется проводить не реже 2 раз в год, перед началом и по окончании отопительного сезона.

9.5.

Монтаж заземления



1.  Болт М6-6g x 16 ГОСТ 7798-70 оц. - 1 шт.
2.  Шайба 6 ГОСТ 11371-78 оц. - 1 шт.
3.  Шайба 6 ГОСТ 6402-70 оц. - 1 шт.
4.  Гайка М6-6H.8 ГОСТ 5915-70 оц. - 1 шт.

- a. Провод сечением 6 мм² присоединить к клемме заземления котла.
- b. Провод сечением 10 мм² присоединить к внешнему заземлителю ТГУ-НОРД-С.

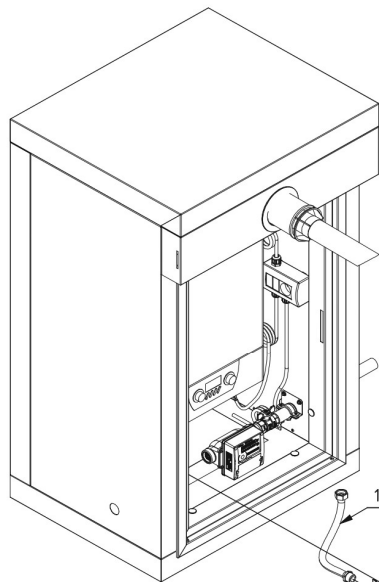
По завершению монтажных работ:

1. Затянуть все хомуты и резьбовые соединения.
2. Осуществить проверку газовой линейки на герметичность.

9.4. Монтаж тройника, гибкой подводки и крепления к хомуту.

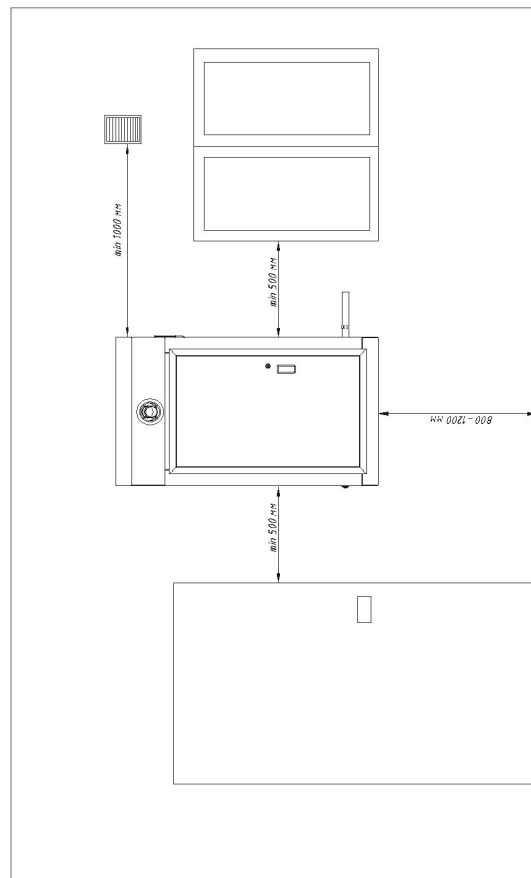
Порядок действий при монтаже:

1. Вкрутить шпильку с гайкой в заклёпку резьбовую (установлена в корпусе).
2. Хомут отрегулировать по высоте.
3. Смонтировать гибкую подводку с применением специализированного уплотнителя (не входит в комплект поставки) в резьбу тройника.
4. Установить тройник в сборе на бочонок и закрепить хомут.
5. Присоединить гибкую подводку к газовому патрубку котла с применением прокладки из комплекта поставки.



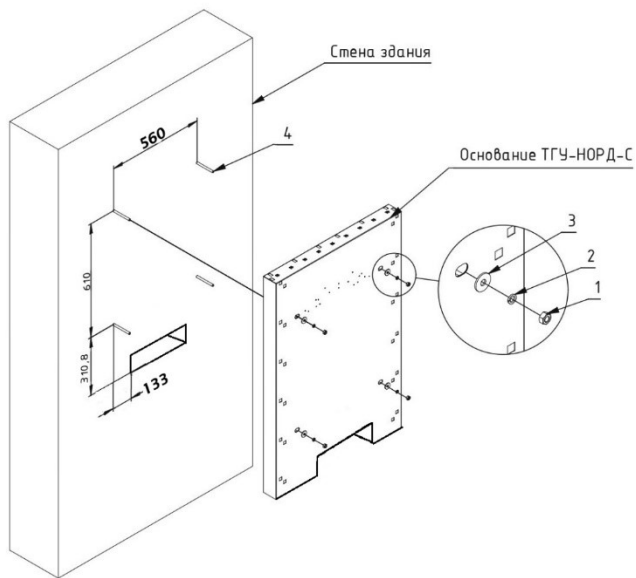
1. Подводка гибкая ВН-НР G3/4 - 1 шт.
2. Хомут с винтовым креплением 1 1/4" - 1 шт.
3. Шпилька M8x70 DIN 975 оц. - 1 шт.
4. Гайка M8-6H.8 ГОСТ 5915-70 оц. - 1 шт.

ТЕХНИЧЕСКИЕ ХАРАКТЕРИСТИКИ



1.

Монтаж основания

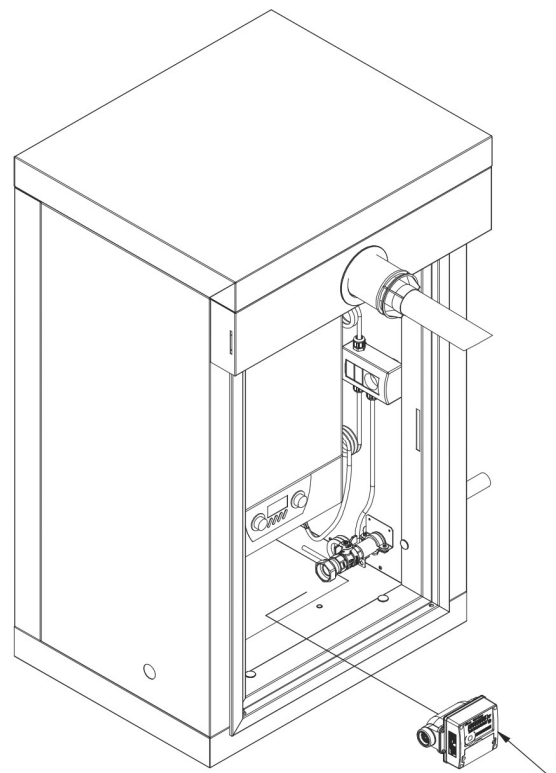


Комплект поставки:

1.  Гайка М10 ГОСТ 5915-70 - 4 шт.
2.  Шайба 10 ГОСТ 6402-70 - 4 шт.
3.  Шайба 10 ГОСТ 6958-78 - 4 шт.
4.  Шуруп-шпилька М10х180 - 4 шт.

9.3.

Монтаж счётчика



1.  Счетчик газа СМТ-Смарт G4 (справа-налево) - 1 шт.

9.2. Монтаж входного патрубка с кронштейном и хомутом

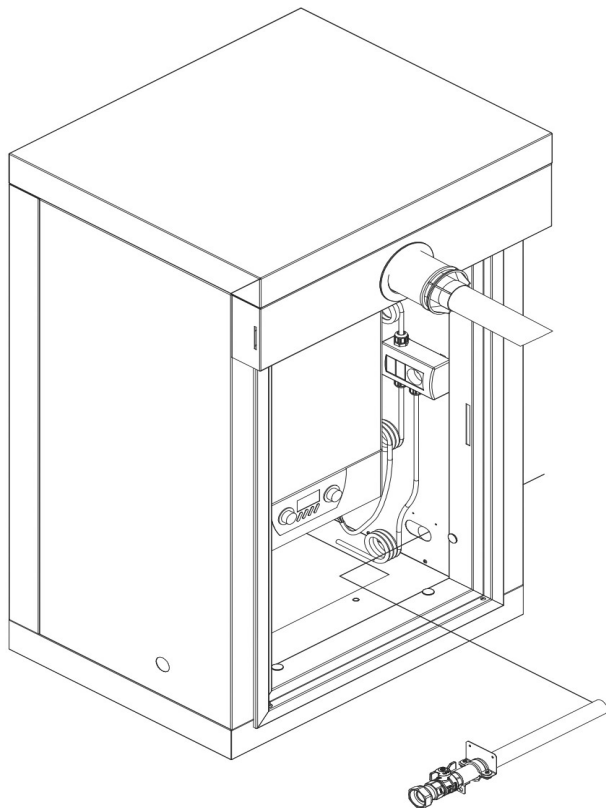
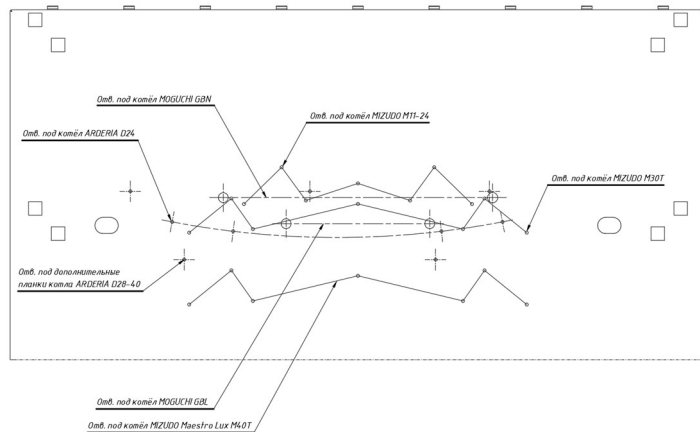


Схема расположения отверстий для крепления планки котла



На «Стенке задней» выполнена подготовка для установки планок различных производителей котлов.

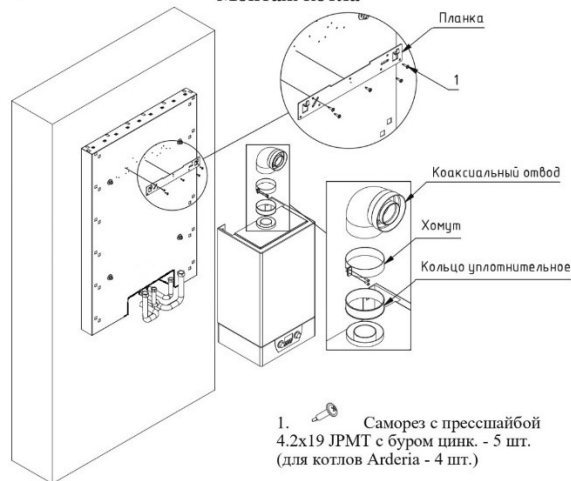
Схема предназначена для идентификации отверстий планки котла.

Последовательность монтажа планки:

1. Определите модель своего котла.
2. Найдите в условно-графических изображениях обозначение группы отверстий своего котла.
3. Закрепите планку саморезами из комплекта поставки.

2.

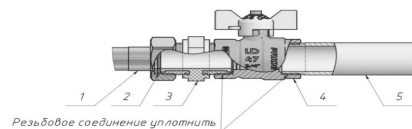
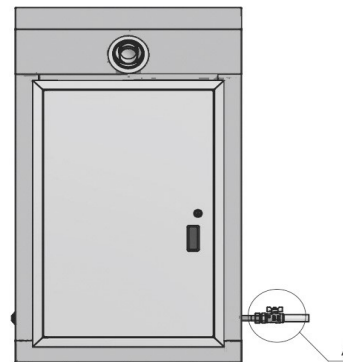
Монтаж котла



Монтаж котла:

1. Установить планку (комплект поставки).
2. Установить на дымоход котла уплотнительное кольцо с хомутом и «Коаксиальный отвод на 90°». Стянуть хомут двумя шурупами (из комплекта коаксиального дымохода).
3. Установить на расширительный бак котла удлинитель ниппеля (составной из 2 штук).
4. Вывести коммуникации через окно в стене.
5. Выполнить теплоизоляцию коммуникаций.
6. Вывести в гофре электрический кабель для подключения ТГУ-НОРД-С сечением не менее 1,5 мм² в произвольном порядке.
7. Подключить коммуникации к котлу в соответствии с паспортом на котел. Порядок подключения значения не имеет.
8. Выполнить проверку герметичности соединений трубопроводов в соответствии с паспортом на котел.
9. Окно с коммуникациями загерметизировать (допускается заполнить монтажной пеной).

Пример устройства подводящего газопровода низкого давления ТГУ-НОРД-С



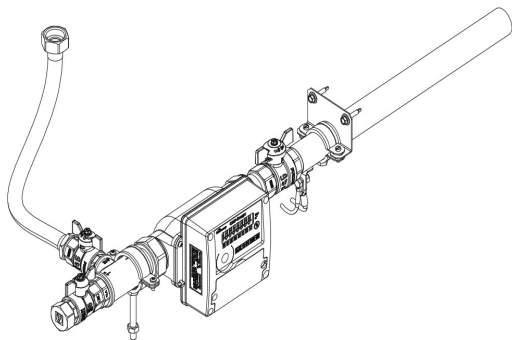
А – подводящий газопровод

Спецификация

Поз.	Наименование	Кол-во, ед.
Входит в комплект поставки		
1.	Гибкая подводка ТГУ-НОРД-С	1
Не входит в комплект поставки		
2.	Прокладка для газового соединения	1
3.	Изолирующее соединение G3/4*	1
4.	Кран газовый шаровый латунный G3/4	1
5.	Газопровод Ду 20	1

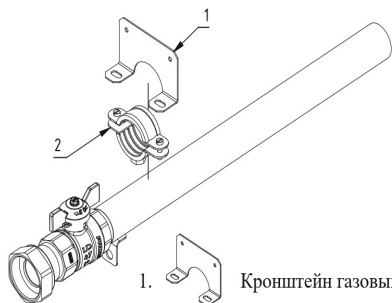
Примечание: * Изолирующее соединение должно иметь плоскую посадочную поверхность без выступов для фиксации прокладки со стороны подключения гибкой подводки ТГУ-НОРД-С.

9. Монтаж газовой линейки



- Существует два варианта установки газовой линейки: справа-налево и слева-направо.
- Для монтирования газовой линейки рекомендуется обратиться к специалисту.

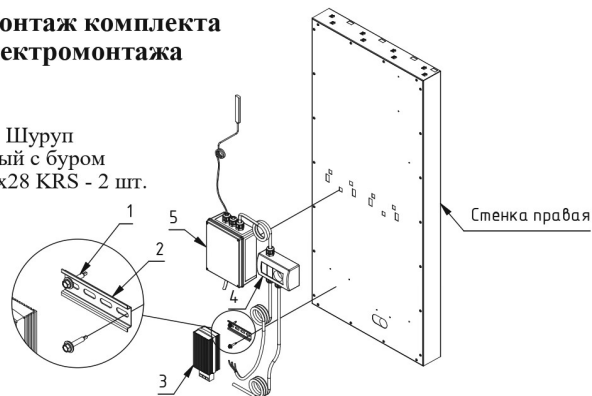
9.1. Монтаж кронштейна и хомута



1. Кронштейн газовый - 1 шт.
2. Хомут с винтовым креплением 1 - 1 шт.

3. Монтаж комплекта электромонтажа

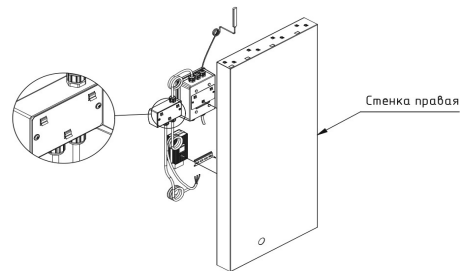
1. Шуруп кровельный с буром цинк. 4,8x28 KRS - 2 шт.



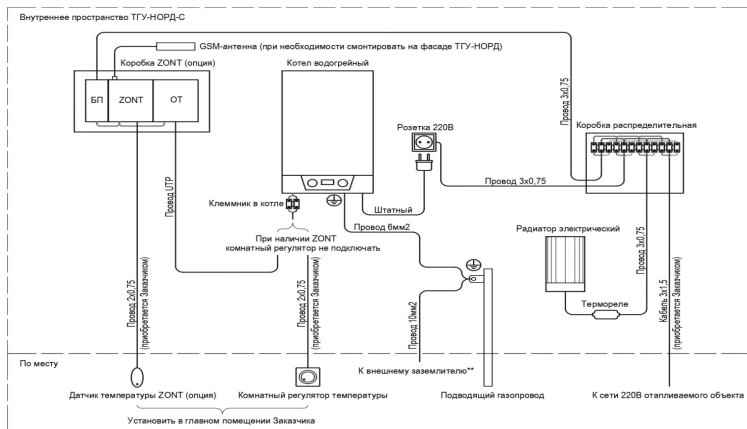
Перед стыковкой правой боковой стенки и основания установить:

1. Шуруп кровельный с буром.
2. DIN-рейку двумя шурупами.
3. Электрообогреватель на DIN-рейку.
4. Блок электромонтажа.
5. ZONT. При наличии данной опции необходимо подключить штатный датчик комнатной температуры в главном здании Заказчика.

Примечание: Электрические подключения выполнить в соответствии с электрической схемой паспорта на ТГУ-НОРД-С.

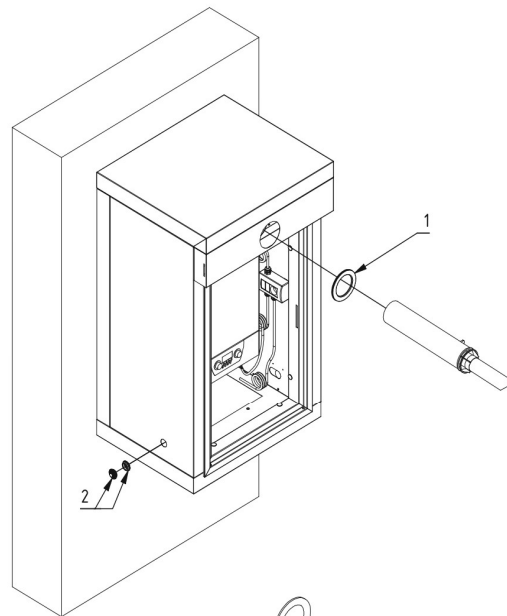




Электрическая схема



****Материал и сечение заземлителей и заземляющих проводников системы повторного заземления следует определять в соответствии с ПУЭ, издание 7, глава 1.7, табл. 1.7.4 и 1.7.5. Величина сопротивления контура повторного заземления – 10 Ом (в соответствии с п. 1.7.103 ПУЭ, издание 7).**

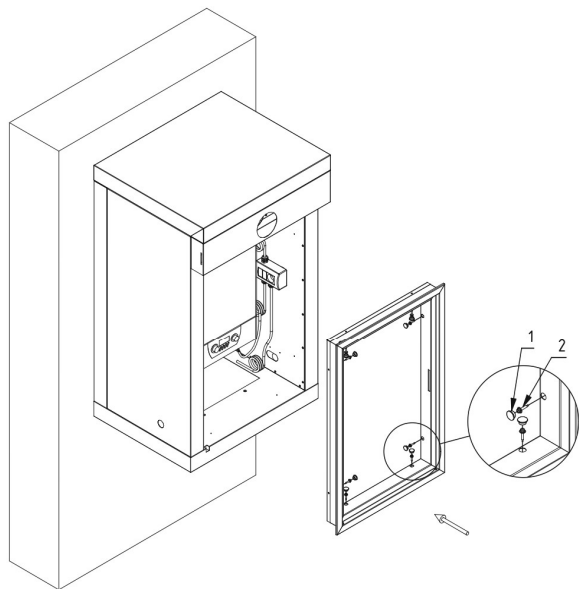
8. Монтаж коаксиального дымохода





1.  Прокладка силиконовая - 1 шт.
2.  Сальник d32 мм (37 мм) серый ИЕК YSA40-32-37-68-K41-050 - 2 шт.

- Обеспечить уклон дымохода вниз приблизительно 1,5-2° (для стока конденсата).

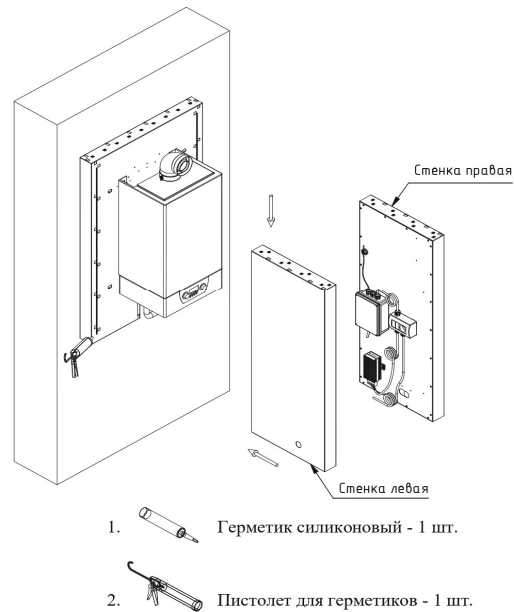
7. Монтаж дверной коробки



1.  Заглушка под отверстие 16 мм - 8 шт.
2.  Шуруп кровельный с буром цинк. 4,8x28 KRS - 8 шт.

- До монтажа дверной коробки осуществить снятие дверного полотна.

4. Монтаж боковых стенок



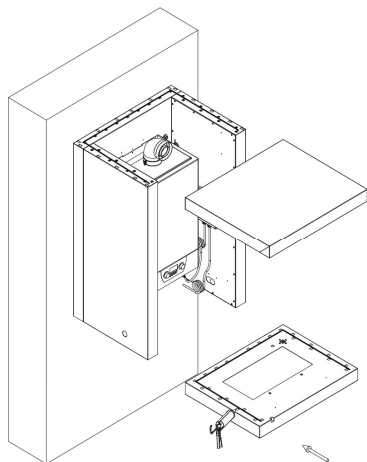
Порядок крепления боковых стенок:

1. Нанести слой герметика на левую сторону основания.
2. Закрепить левую стенку за зацепы.
3. Нанести слой герметика на правую сторону основания.
4. Закрепить правую стенку за зацепы.
5. Отцентрировать и убедиться в плоскостности ребер кассет.

5. Монтаж крышки и дна

Порядок крепления дна и крышки:

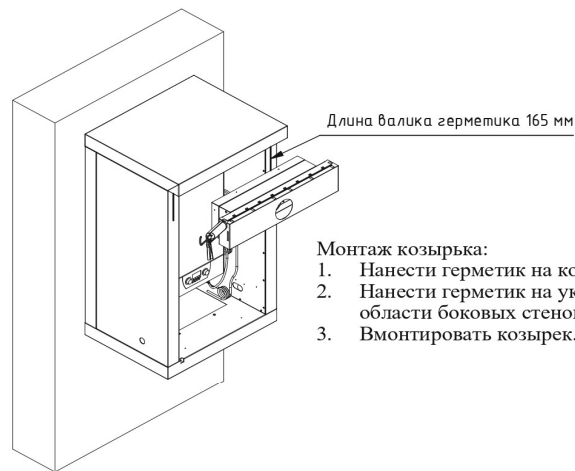
1. Нанести слой герметика на верх боковых стенок и основания.
2. Опустить крышку для стыковки с зацепами.
3. Нанести слой герметика на дно.
4. Зафиксировать дно для стыковки с зацепами.



Дополнительные действия:

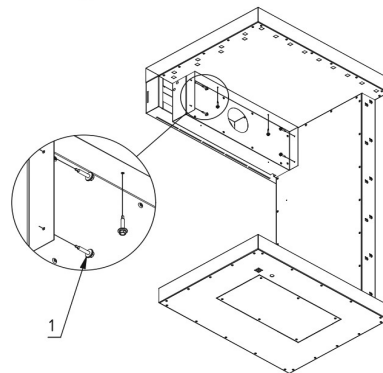
1. Установить шланг слива с предохранительного клапана котла и вывести в отверстие дна при необходимости, не входит в комплект поставки.
2. Подключить электрический кабель питания ТГУ-НОРД-С к клеммнику розетки.
3. Подключить вилку котла в розетку ТГУ-НОРД-С.

6. Монтаж козырька



Монтаж козырька:

1. Нанести герметик на козырек.
2. Нанести герметик на указанные области боковых стенок.
3. Вмонтировать козырек.



1. Шуруп кровельный с буром цинк. 4,8x28 KRS - 6 шт.

- Показан вид изнутри. Правая стенка и основание скрыты.