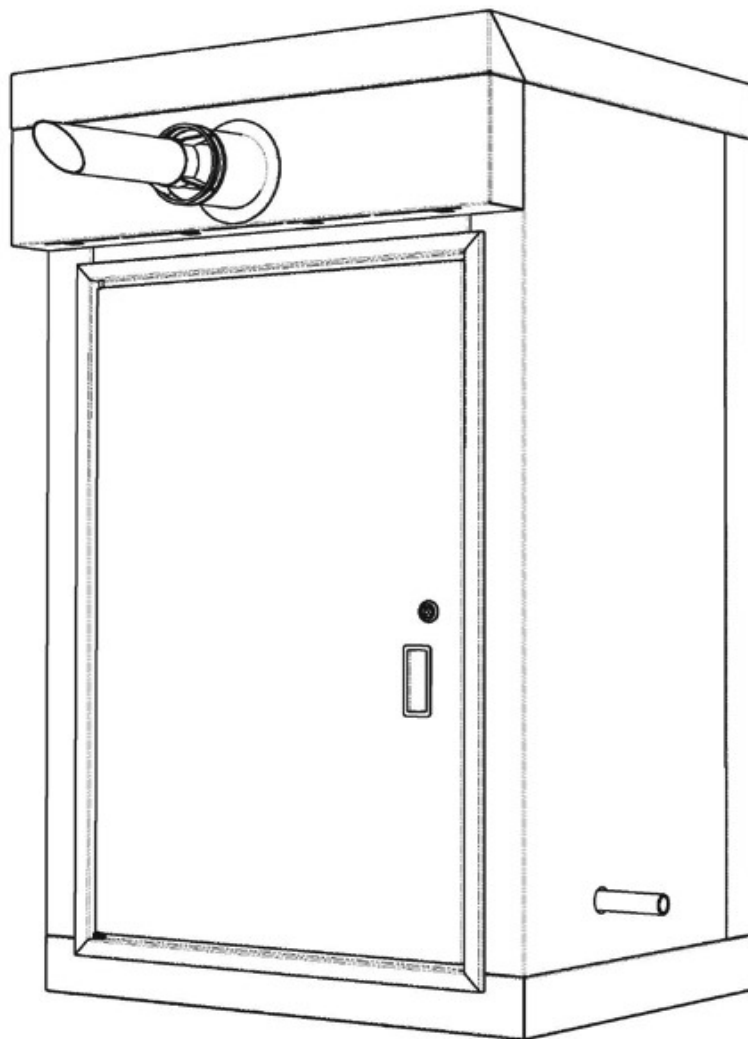


**ТЕРМОБЛОК ГАЗОВЫЙ УЛИЧНЫЙ  
ТИПА «ТГУ-НОРД-С»**



Технический паспорт

**ЕАС**

г. Санкт-Петербург  
2026

## 1. НАЗНАЧЕНИЕ ИЗДЕЛИЯ

Термоблок газовый уличный марки ТГУ-НОРД типа ТГУ-НОРД-С по ТУ 4937-012-52195987-2013 (далее - ТГУ, термоблок, оборудование, изделие) предназначен для обеспечения отоплением и ГВС жилых и общественных зданий, а также производственных помещений.

Термоблок представляет собой единый модуль, размещенный в теплоизолированном влагозащищенном блоке-корпусе. Основными функциональными элементами ТГУ являются: котел водогрейный с системой подачи теплоносителя и системой приготовления ГВС (при наличии), система дымоудаления, система газоснабжения, система автоматики управления и диспетчеризация (опция).

ТГУ-НОРД по ГОСТ 27.003-2016 относится:

- к изделиям конкретного назначения, имеющим один основной вариант применения;
- по режиму применения – к изделиям непрерывного длительного применения;
- по возможности восстановления работоспособного состояния после отказа в процессе эксплуатации – к восстанавливаемым;
- по возможности технического обслуживания в процессе эксплуатации – к обслуживаемым;
- по возможности (необходимости) проведения контроля – к контролируемым перед применением.

Термоблок предназначен для эксплуатации в макроклиматических районах с умеренным климатом (УЛ1) при температуре окружающего воздуха от минус 45 °С до плюс 40 °С; категория размещения – 1 (на открытом воздухе) по ГОСТ 15150-69. Термоблок, по степени пожарной опасности является наружной установкой, с категорией «ГН» по СП 12.13130.2009.

Термоблок устанавливается на открытом воздухе на несущей стене здания, сооружения или иной несущей конструкции, обеспечивающей надежную фиксацию ТГУ-НОРД-С к стене.

Термоблок предназначен для установки во взрывобезопасных зонах, не в коррозионной среде, при отсутствии взрывоопасных газов или пыли.

Термоблок спроектирован на основании следующих документов:

- ТУ 4937-012-52195987-2013 «Термоблоки газовые уличные типа ТГУ-НОРД»;
- ПУЭ, 7-е издание;
- Нормативные документы в сфере деятельности Федеральной службы по экологическому, технологическому и атомному надзору. Федеральные нормы и правила в области промышленной безопасности «Правила безопасности сетей газораспределения и газопотребления».

Технический паспорт является документом, удостоверяющим соответствие ТГУ требованиям технических условий ТУ 4937-012-52195987-2013, определяющим его комплектность и пригодность к эксплуатации.

Технический паспорт заполняется в одном экземпляре. Все записи в нем должны производиться несмываемыми и невыцветающими чернилами (пастами) отчетливо и аккуратно. Подчистки, помарки и незаверенные исправления не допускаются.

Технический паспорт входит в комплект поставки термоблока и должен постоянно находиться при нем. При передаче термоблока другому владельцу с ним передается и его технический паспорт с соответствующей пометкой в нем.

Производитель оставляет за собой право, без предварительного уведомления, вносить изменения в конструкцию, комплектацию или технологию изготовления изделия, не ухудшающие его потребительских свойств, с целью улучшения его технических характеристик.

Перед монтажом и эксплуатацией термоблока необходимо внимательно ознакомиться с его эксплуатационной документацией, а также с эксплуатационной документацией на основные ее комплектующие (котел, система автоматики, система газоудаления, счетчик).

Нарушение требований по ведению паспорта является основанием для отклонения предприятием-изготовителем рекламации как от эксплуатирующей организации, так и от собственника.

**Примечание:** Проектирование внешних инженерных сетей и систем осуществляется в соответствии с нормами и правилами, действующими на территории Российской Федерации.

**Особые указания:** Предусмотреть подключение ТГУ к системе внешнего заземления по месту установки.

При наличии проблем с качеством электроэнергии по месту установки ТГУ-НОРД-С (пониженное, повышенное напряжение, отклонение частоты и т.д.) рекомендуется в цепи его питания применять электронный стабилизатор напряжения 230В мощностью не менее 1кВА, тип преобразования – «чистый» синус.

В случае периодического отсутствия электрического напряжения по месту установки ТГУ-НОРД-С рекомендуется в цепи его питания применять ИБП 230В мощностью не менее 1кВА, тип преобразования – «чистый» синус.

Завод-изготовитель настоятельно рекомендует эксплуатировать насос циркуляции котла ТГУ-НОРДС в постоянном режиме (см. руководство по эксплуатации котла).

Предусмотреть установку изолирующего соединения на подводящем газопроводе низкого давления ТГУ-НОРД-С.

## 2. ТЕХНИЧЕСКИЕ ХАРАКТЕРИСТИКИ ИЗДЕЛИЯ

ТГУ выпускаются в нескольких модификациях, отличающихся теплопроизводительностью.

Схема присоединения потребителей тепла:

- отопление – зависимая, двухтрубная с поддержанием заданной температуры теплоносителя;
- ГВС (при наличии) – независимая, от котлового контура ГВС без циркуляционного трубопровода.

На собственные нужды ТГУ напор воды не требуется.

Баланс водопотребления на собственные нужды ТГУ отсутствует.

Слив при опорожнении котла во внешнюю емкость (не входит в комплект поставки), в соответствии с объемом котла (см. паспорт котла).

ТГУ может быть дооборудована автоматической системой диспетчеризации и удаленного управления – ZONT (опция).

Характеристики прибора ZONT:

- Предназначен для автоматизации и дистанционного управления системами отопления любой конфигурации;
- Обеспечивает дистанционный контроль параметров системы отопления через веб-сервис и мобильное приложение и оповещает при возникновении аварии котла и других нестандартных ситуациях;
- Позволяет настроить погодозависимый режим работы котла путем подключения дополнительных датчиков температуры наружного воздуха (в комплект не входит).

В составе ТГУ предусмотрено следующее оборудование:

- Счетчик газа, направление потока справа-налево и слева-направо (опция);
- Система диспетчеризации и удаленного управления – ZONT (опция).

ТГУ работает в автоматическом режиме и не требует постоянного присутствия обслуживающего персонала.

ТГУ-НОРД-С следует располагать на несущих стенах зданий с учетом следующих расстояний:

- От блок-корпуса ТГУ-НОРД-С до входных дверей и открывающихся окон должно быть не менее 0,5 м.
- От блок-корпуса ТГУ-НОРД-С до вентиляционных решеток должно быть не менее 1,0 м.
- От блок-корпуса ТГУ-НОРД-С до не открывающихся окон не нормируется.

- От блок-корпуса ТГУ-НОРД-С до уровня земли должно быть выдержано расстояние 0,8 – 1,2м.

Несущая стена здания должна быть предназначена для выдерживания статистической нагрузки не менее 160 кг.

Монтаж ТГУ-НОРД-С на объекте Заказчика производить в соответствии с документом «Инструкция по монтажу ТГУ-НОРД-С».

**ВНИМАНИЕ! ПОСЛЕ МОНТАЖА ГАЗОВОЙ ЛИНЕЙКИ НЕОБХОДИМО ПРОВЕСТИ ИСПЫТАНИЯ ГЕРМЕТИЧНОСТИ! ЗАПРЕЩАЕТСЯ ГЕРМЕТИЗАЦИЯ ВЕНТИЛЯЦИОННЫХ ОТВЕРСТИЙ КОРПУСА! ПРИ ПРОВЕРКЕ НА ГЕРМЕТИЧНОСТЬ ПРИМЕНЕНИЕ МЫЛЬНО-ЩЕЛОЧНЫХ РАСТВОРОВ НЕ ДОПУСКАЕТСЯ!**

### 3. ОСОБЫЕ ОТМЕТКИ

**Общие технические характеристики ТГУ-НОРД-С\***

№ п/п	Наименование параметра	Ед. изм.	Величина показателя
1.	Тип котла		Согласно паспорту на котел
2.	Марка котла		
3.	Теплопроизводительность		
4.	Нормативный КПД	%	
5.	Удельный выброс оксидов углерода	%	
6.	Режим работы термоблока		Автоматизированный; Погодозависимый (опция); С дистанционным управлением (опция)
7.	Контроль работы термоблока		Автономный
8.	Система удаления продуктов сгорания	мм	Коаксиальная 60/100 мм с защитой от обледенения
9.	Уровень шумового давления: - в 1 м от фасада ТГУ, не более - в 1 м от устья дымовых труб, не более	дБ	5 15
10.	Масса	кг	140
11.	Габаритные размеры (ШхВхГ)	мм	775x1322x668
12.	Расчетный срок эксплуатации	лет	10
13.	Вид топлива		Природный газ по ГОСТ 5542-2014 Сжиженный газ по ГОСТ 20448-2018
14.	Класс защиты корпуса		IP 41 по ГОСТ 14254-2015
15.	Цвет корпуса		RAL 5005, синий RAL 8017, коричневый (опция) RAL 7016, темно-серый (опция)
16.	Цвет двери		RAL 9003, светло-серый
<b>Система электроснабжения</b>			
17.	Номинальная мощность электрооборудования, не более	кВт	0,25
18.	Напряжение в электрической сети	В	220 ± 10%
19.	Частота питающего напряжения	Гц	50
<b>Система газоснабжения</b>			
20.	Давление природного газа на входе в ТГУ (низкое давление)	кПа	1,9 – 3,5
21.	Давление сжиженного газа на входе в ТГУ (низкое давление)	кПа	3,5 – 5,0
22.	Максимальный расход природного газа	м <sup>3</sup> /ч	Согласно паспорту на котел
23.	Максимальный расход сжиженного газа	м <sup>3</sup> /ч	
24.	Присоединительные размеры и тип подключения	мм	См. приложения к паспорту
<b>Система отопления</b>			
25.	Температурный график контура ОВ	°С	Согласно паспорту на котел
26.	Диапазон температур в подающем трубопроводе контура ОВ	°С	

27.	Максимальное давление в системе отопления	МПа (кгс/см <sup>2</sup> )	
28.	Присоединительные размеры и тип подключения		G ¾ – наружная резьба на котел
29.	Рабочая среда (теплоноситель)		Вода, соответствующая нормативным показателям по качеству воды РД 24.031.120-91; антифриз на основе пропиленгликоля с антикоррозионными присадками**
<b>Система ГВС</b>			
30.	Температурный график ГВС	°С	Согласно паспорту на котел
31.	Максимальное давление в системе горячего водоснабжения	МПа (кгс/см <sup>2</sup> )	
32.	Присоединительные размеры и тип подключения:		G ½ – наружная резьба на котле
33.	Рабочая среда		Вода системы холодного водоснабжения по нормам СанПИН

Примечания:

1. \* С – настенное размещение.

2.\*\* Рекомендуется применение антифриза «Thermagent ЭКО», «Теплый дом ЭКО» на основе пропиленгликоля, при условии соблюдения инструкций и требований производителя данного антифриза, а также соблюдения сроков технического обслуживания. При использовании антифриза в качестве теплоносителя не допускается наличие трубопроводов и запорной арматуры с цинковым покрытием. В момент запуска котла в паспорте необходимо указать марку антифриза, дату выпуска и срок годности. Использование в качестве теплоносителя других жидкостей запрещено. При использовании альтернативного теплоносителя необходимо произвести перерасчет тепловых характеристик системы, работающей на антифризе, возможно придется изменить характеристики насоса, давление в расширительном баке и специальным образом организовать подпитку контура отопления применяемой альтернативной жидкостью.

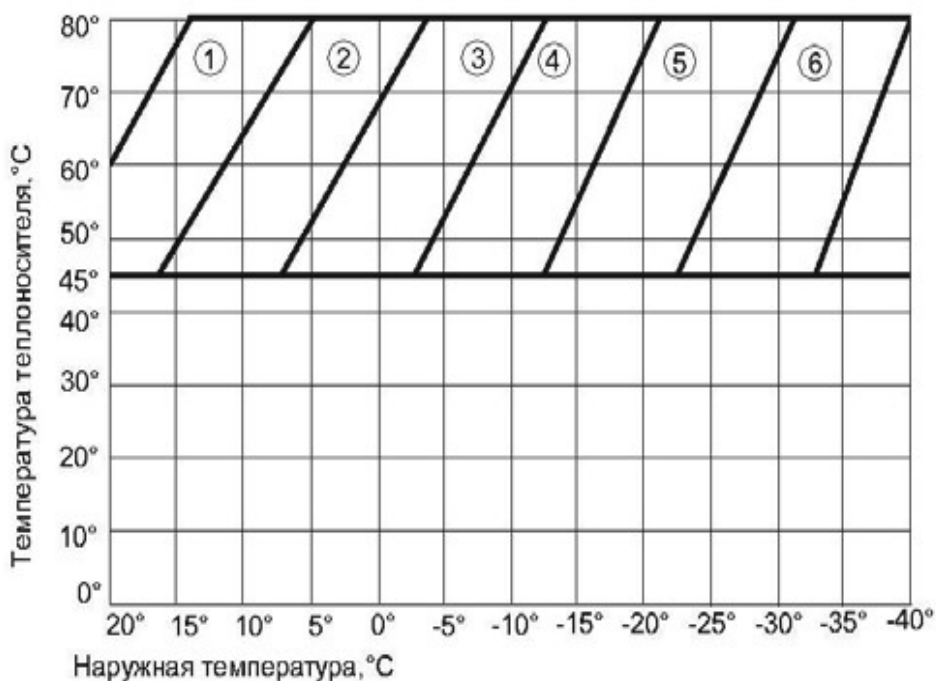
Количество тепла, которое может быть передано система теплоснабжения от ТГУ-НОРД, имеет обратную зависимость от доли антифриза в смеси.

3. Разрешается установка термоблока ТГУ-НОРД-С как отдельно стоящего на пространственной раме, с соблюдением требования установки термоблока на высоте не менее 80 см над уровнем пола, пространственная рама должна быть предназначена для выдерживания статической нагрузки до 160 кг. И не препятствовать открытию взрывобезопасного клапана в дне корпуса ТГУ-НОРД-С. Окно ввода коммуникаций необходимо загерметизировать (допускается заполнить монтажной пеной). Эскиз рекомендуемой пространственной рамы в приложении № 1.

#### 4. КОМПЛЕКТНОСТЬ

№ п/п	Наименование составляющих частей ТГУ-НОРД-С	Параметры		Количество, ед.
1.	Корпус ТГУ-НОРД-С	Цвет	Синий, EAL 5005 <input type="checkbox"/> Коричневый, RAL 8017 <input type="checkbox"/> Темно-серый, RAL 7016 <input type="checkbox"/> Другое <input type="text"/>	1
2.	Котел водогрейный с закрытой камерой сгорания тепловой мощностью <input type="text"/> кВт	Одноконтурный <input type="checkbox"/>	Двухконтурный <input type="checkbox"/>	1
		Тип: <input type="text"/>		
		Заводской №: <input type="text"/>		
3.	Счетчик газа	Тип: <input type="text"/>		1
		Заводской №: <input type="text"/>		
4.	Коаксиальный дымоход			КОМПЛЕКТ
5.	Светильник светодиодный автономный			1
6.	Батарейки ААА			3
7.	Этикетка ТГУ-НОРД-С			1
8.	Шуруп-шпилька М10х180			4
9.	Система диспетчеризации ZONT (опция)			КОМПЛЕКТ
10.	Система электрообогрева			КОМПЛЕКТ
11.	Технический паспорт на ТГУ-НОРД-С			КОМПЛЕКТ
12.				
13.				
14.				
15.				

#### 5. ТЕМПЕРАТУРНЫЙ ГРАФИК КОНТУРА ОВ



① - ⑥ – кривая ПЗА контура ОВ

## 6. ТРАНСПОРТИРОВАНИЕ И ХРАНЕНИЕ

Условия транспортирования и хранения изделия должны обеспечивать сохранность оборудования, предохранять его от коррозии и загрязнения.

Условия транспортирования и хранения изделия в части воздействия климатических факторов должны соответствовать техническим требованиям ГОСТ 15150-69, в части воздействия механических факторов – ГОСТ 23170-78.

Термоблок транспортируется в разобранном виде всеми видами транспорта с соблюдением техники безопасности и правил перевозки грузов согласно ГОСТ 15150–69.

Категория условий транспортирования в части воздействия климатических факторов внешней среды – 5 (ОЖ4) согласно ГОСТ 15150-69, в части воздействия механических факторов – С (средние) согласно ГОСТ 23170-78.

Размещение и крепление изделия на транспортном средстве должно обеспечивать его устойчивое положение, исключать возможность ударов, перемещения и падения. ТГУ-НОРД упаковывается в коробку и закрепляется на деревянном поддоне. Перемещение из машины и по площадке происходит вилочным погрузчиком на поддоне.

На изделии должны быть нанесена транспортная маркировка ГОСТ 14192-96.

При погрузочно-разгрузочных работах необходимо выполнять требования манипуляционных знаков и надписей, указанных на упаковке, также должны быть соблюдены правила безопасности по ГОСТ 12.3.009-76.

Условия хранения должны обеспечивать полную сохранность и неизменность товарного вида изделия в течение всего срока хранения.

Хранение ТГУ должно осуществляться по группе 6 (ОЖ2).

Перед длительным хранением все отверстия, соединительные патрубки закрываются пробками или заглушками.

При хранении ТГУ проводится контрольный осмотр не реже одного раза в 6 месяцев.

При упаковке и отгрузке изделия технический контроль проверяет:

- соответствие упаковки технической документации;
- комплектность поставки;
- правильность и качество маркирования и пломбирования;
- наличие и содержание документации.

**7. СВИДЕТЕЛЬСТВО О ПРИЕМКЕ И ГАРАНТИИ ИЗГОТОВИТЕЛЯ (ПОСТАВЩИКА)**

Пространство под этикетку

ТГУ изготовлен и принят в соответствии с обязательными требованиями государственных стандартов, технических условий, действующей технической документации и признан годным для эксплуатации

Дата изготовления \_\_\_\_\_ 20\_\_ г.

Представитель цеха \_\_\_\_\_ Подпись \_\_\_\_\_ М.П.

Представитель ОТК \_\_\_\_\_ Подпись \_\_\_\_\_

Гарантийный срок изделия 24 месяца со дня продажи при соблюдении условий транспортирования, хранения, монтажа и эксплуатации.

Гарантия распространяется на все дефекты, возникшие по вине завода-изготовителя.

Гарантия не распространяется на естественный износ, дефекты, возникшие по вине потребителя в результате нарушения правил установки и эксплуатации, а также повреждения, вызванные любым механическим воздействием или ударом.

ПРИМЕЧАНИЕ:

\_\_\_\_\_

Дата отгрузки \_\_\_\_\_ От Поставщика \_\_\_\_\_ М.П.

**8. ОТЗЫВЫ ОБ ИЗДЕЛИИ**

Отзывы о качестве ТГУ-НОРД направлять по адресу:

ООО «Северная Компания», Россия, 188669, Ленинградская область, Всеволожский район, город Мурино, улица Кооперативная, д.24, лит. А-а

Телефон: 777-79-88 Факс: 677-69-75, e-mail: [mail@nordcompany.ru](mailto:mail@nordcompany.ru), [www.nordcompany.ru](http://www.nordcompany.ru)

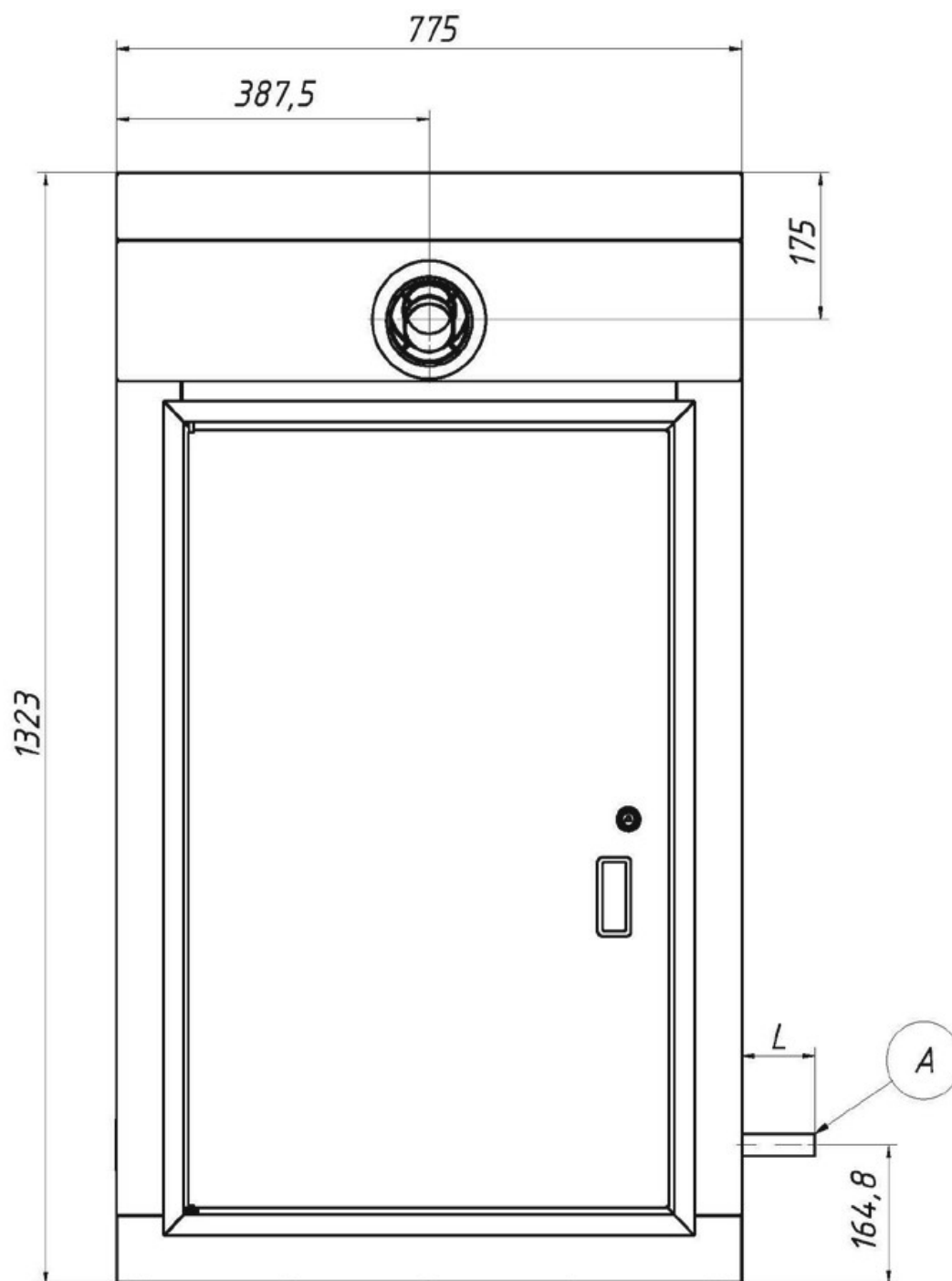
**Схема газоснабжения ТГУ-НОРД-С**

<p>Пространство ТГУ-НОРД-С Фасад ТГУ-НОРД-С</p> <p>1</p> <p>Гибкая подводка</p> <p>Ввод газопровода, накидная гайка G 3/4" Pвх = 0,0017 - 0,0035 МПа</p>	<p>Спецификация</p> <table border="1"> <thead> <tr> <th>Поз.</th> <th>Наименование</th> <th>Кол-во, ед</th> </tr> </thead> <tbody> <tr> <td>1</td> <td>Котел водогрейный с закрытой камерой сгорания</td> <td>1</td> </tr> </tbody> </table>	Поз.	Наименование	Кол-во, ед	1	Котел водогрейный с закрытой камерой сгорания	1	<input type="checkbox"/>																					
Поз.	Наименование	Кол-во, ед																											
1	Котел водогрейный с закрытой камерой сгорания	1																											
<p>Пространство ТГУ-НОРД-С Фасад ТГУ-НОРД-С</p> <p>9</p> <p>Гибкая подводка</p> <p>8* 2 6 4 1</p> <p>3 7 5</p> <p>Ввод газопровода, Ду 25 - под приварку Pвх = 0,0017 - 0,0035 МПа</p>	<p>Спецификация</p> <table border="1"> <thead> <tr> <th>Поз.</th> <th>Наименование</th> <th>Кол-во, ед</th> </tr> </thead> <tbody> <tr> <td>1</td> <td>Кран шаровой латунный Ду25 бабочка</td> <td>1</td> </tr> <tr> <td>2, 3</td> <td>Кран шаровой латунный Ду20 бабочка</td> <td>2</td> </tr> <tr> <td>4, 5</td> <td>Полусгон с накид. Гайкой и нар. Резьбой 1 1/4"x1"</td> <td>2</td> </tr> <tr> <td>6</td> <td>Счетчик газа</td> <td>1</td> </tr> <tr> <td></td> <td>Тип:</td> <td></td> </tr> <tr> <td>7</td> <td>Тройник переходной 1"x3/4"x1"</td> <td>1</td> </tr> <tr> <td>8*</td> <td>Заглушка 3/4"</td> <td>1</td> </tr> <tr> <td>9</td> <td>Котел водогрейный с закрытой камерой сгорания</td> <td>1</td> </tr> </tbody> </table>	Поз.	Наименование	Кол-во, ед	1	Кран шаровой латунный Ду25 бабочка	1	2, 3	Кран шаровой латунный Ду20 бабочка	2	4, 5	Полусгон с накид. Гайкой и нар. Резьбой 1 1/4"x1"	2	6	Счетчик газа	1		Тип:		7	Тройник переходной 1"x3/4"x1"	1	8*	Заглушка 3/4"	1	9	Котел водогрейный с закрытой камерой сгорания	1	<input type="checkbox"/>
Поз.	Наименование	Кол-во, ед																											
1	Кран шаровой латунный Ду25 бабочка	1																											
2, 3	Кран шаровой латунный Ду20 бабочка	2																											
4, 5	Полусгон с накид. Гайкой и нар. Резьбой 1 1/4"x1"	2																											
6	Счетчик газа	1																											
	Тип:																												
7	Тройник переходной 1"x3/4"x1"	1																											
8*	Заглушка 3/4"	1																											
9	Котел водогрейный с закрытой камерой сгорания	1																											

Примечание:

\*Закладная для подключения газовой плиты. При необходимости заглушку удалить.

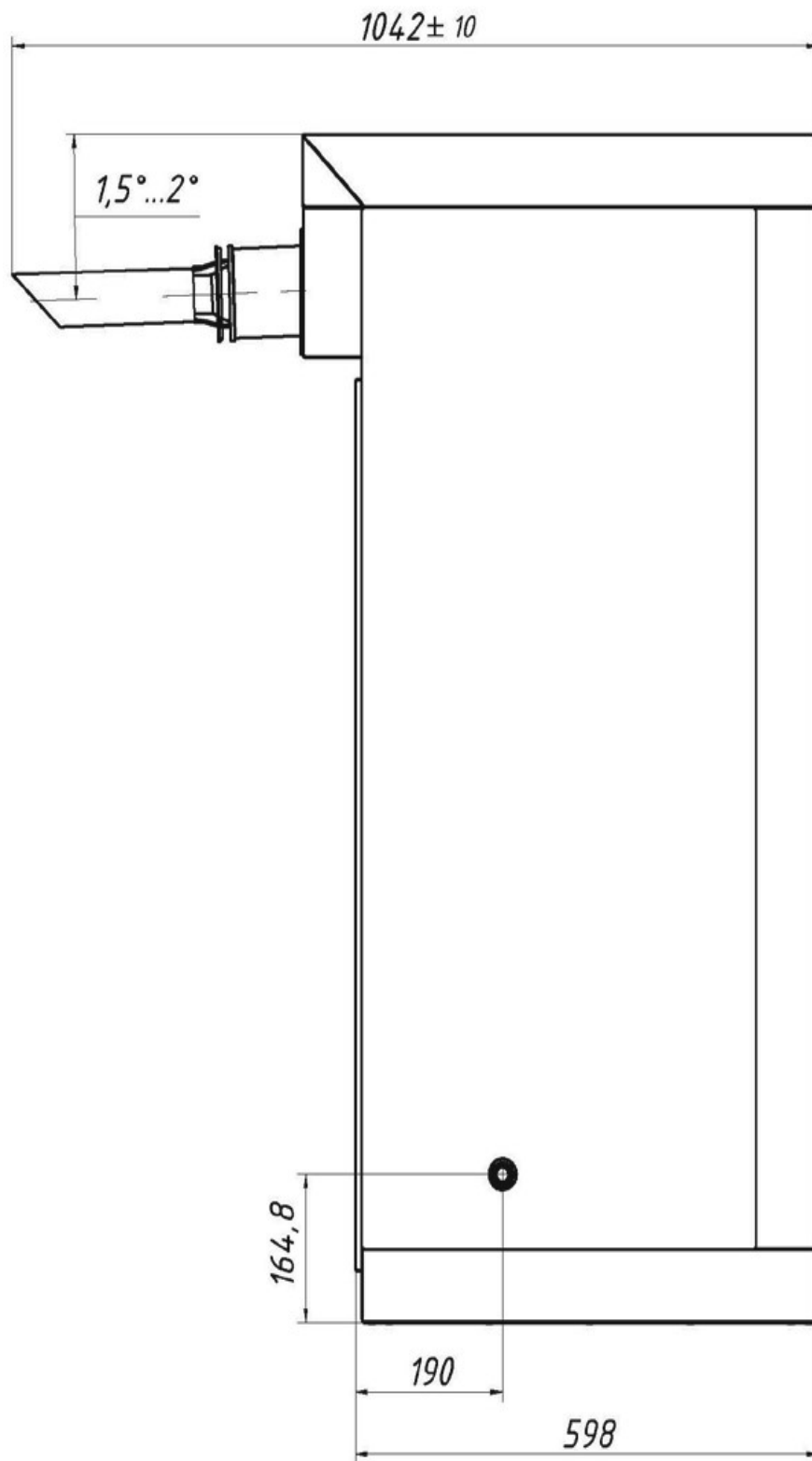
Габаритные размеры. Вид спереди



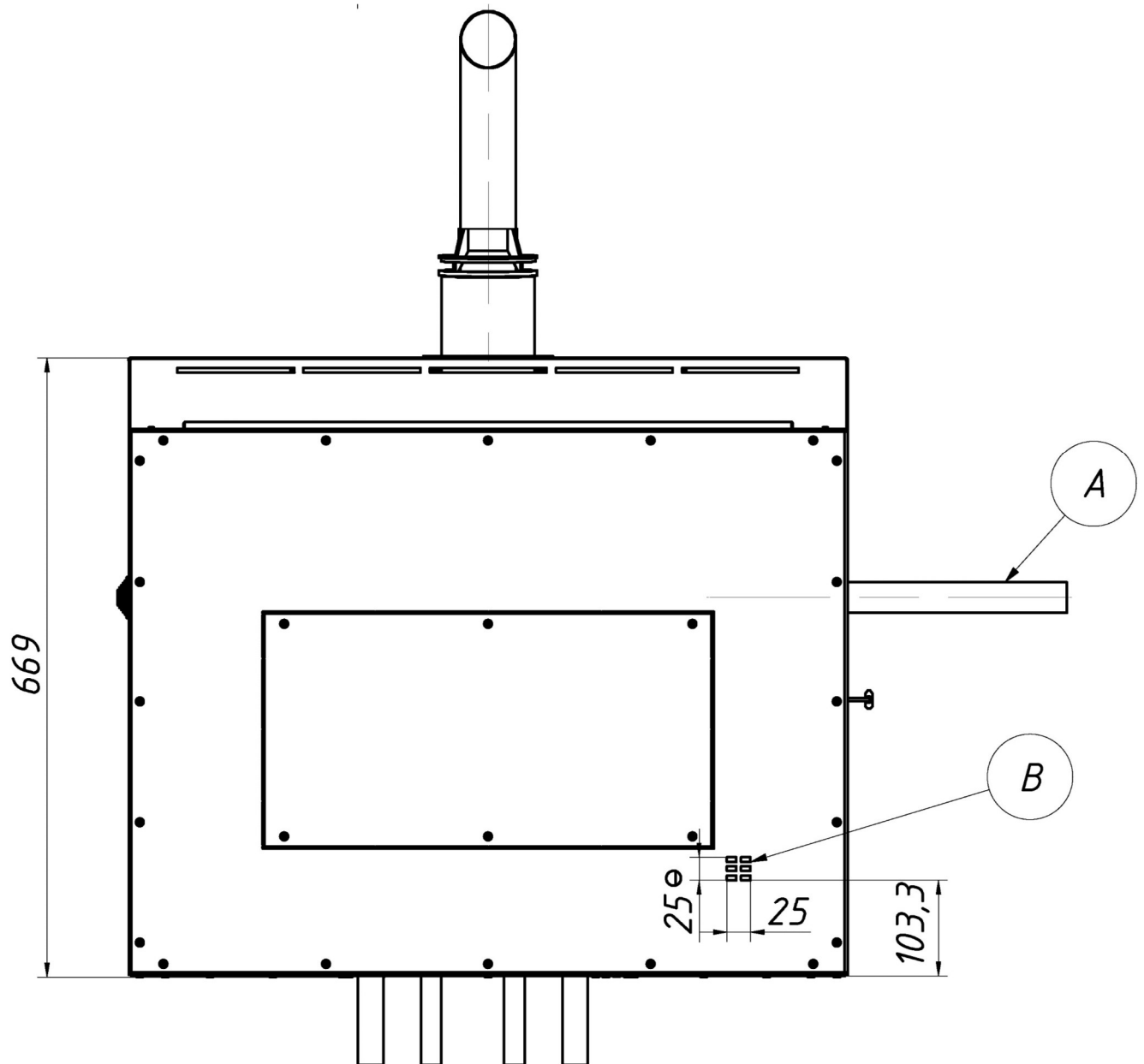
A – точка присоединения газопровода низкого давления, Ду 20/25 – под приварку (при наличии патрубка)

L – длина газового патрубка от 90 до 200 мм.

Вид сбоку

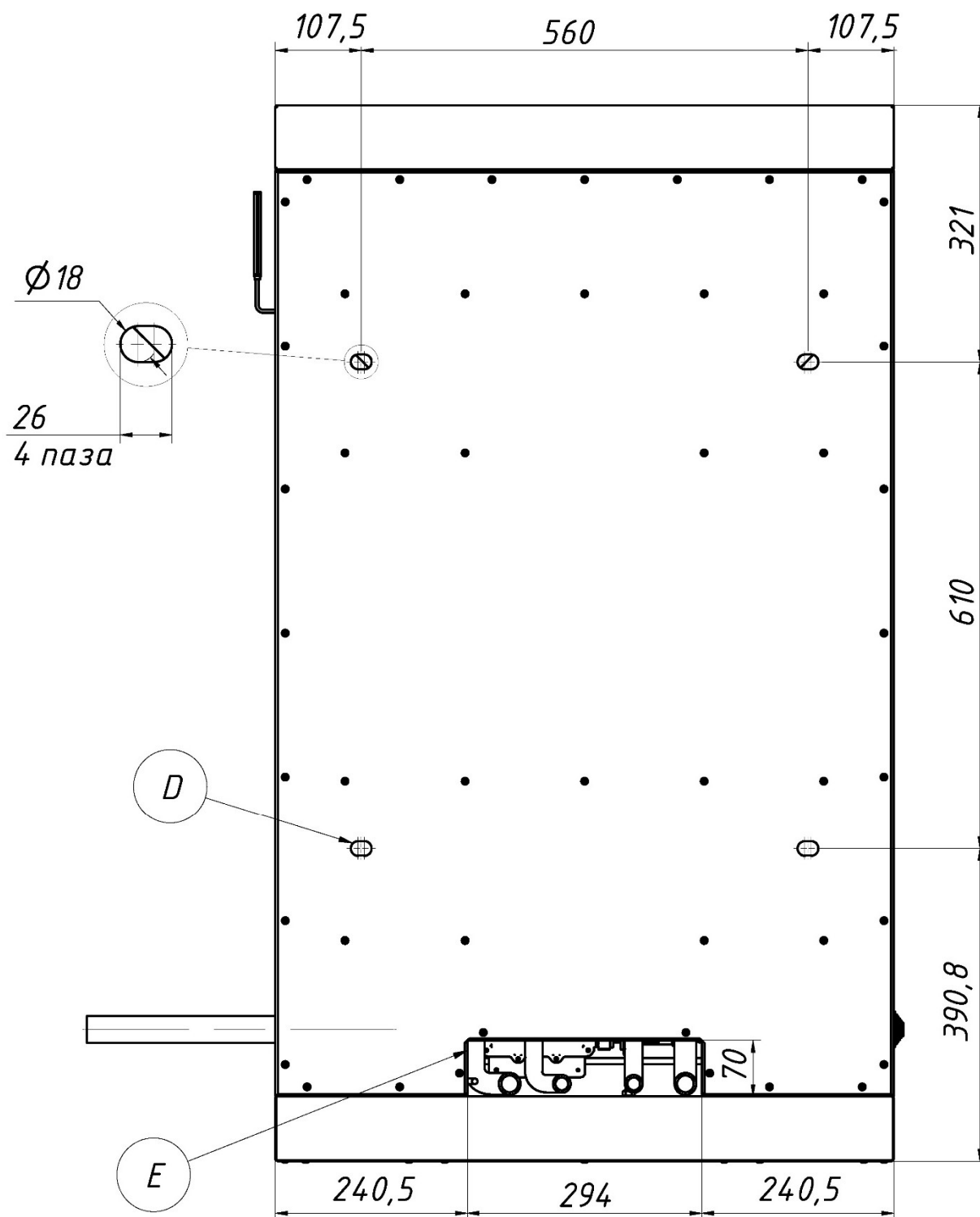


Вид снизу



В – вентиляционное отверстие.

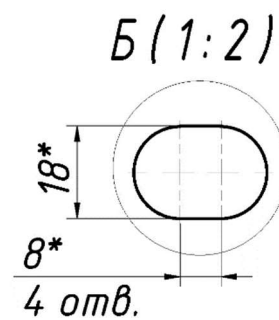
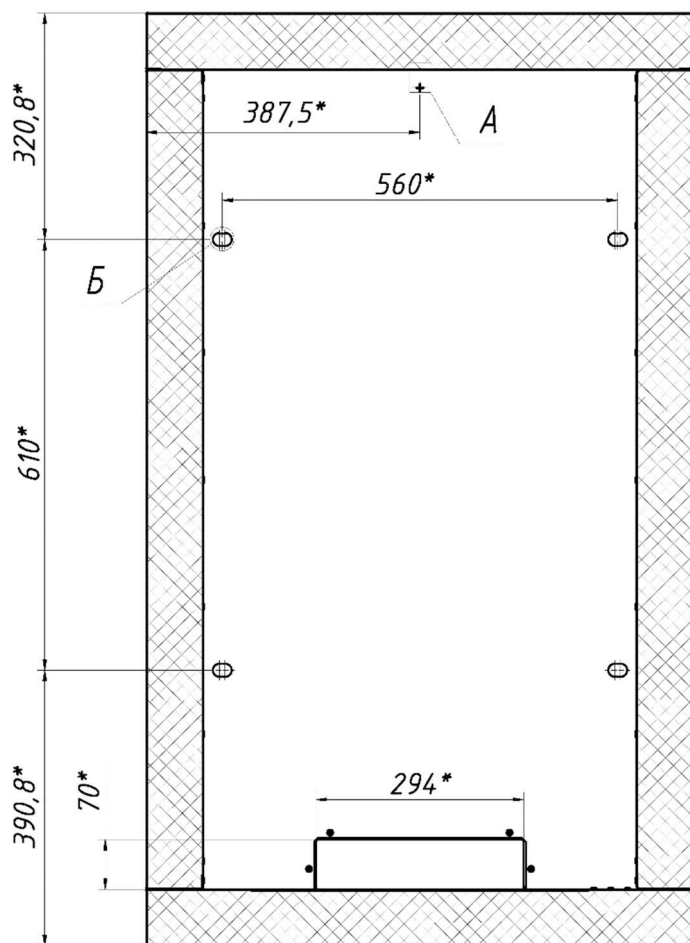
Вид сзади



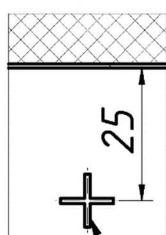
D – отверстие для монтажа блок-корпуса на стену D = 18 мм, 4 шт.

E – окно для ввода/вывода инженерных сетей.

Стенка задняя



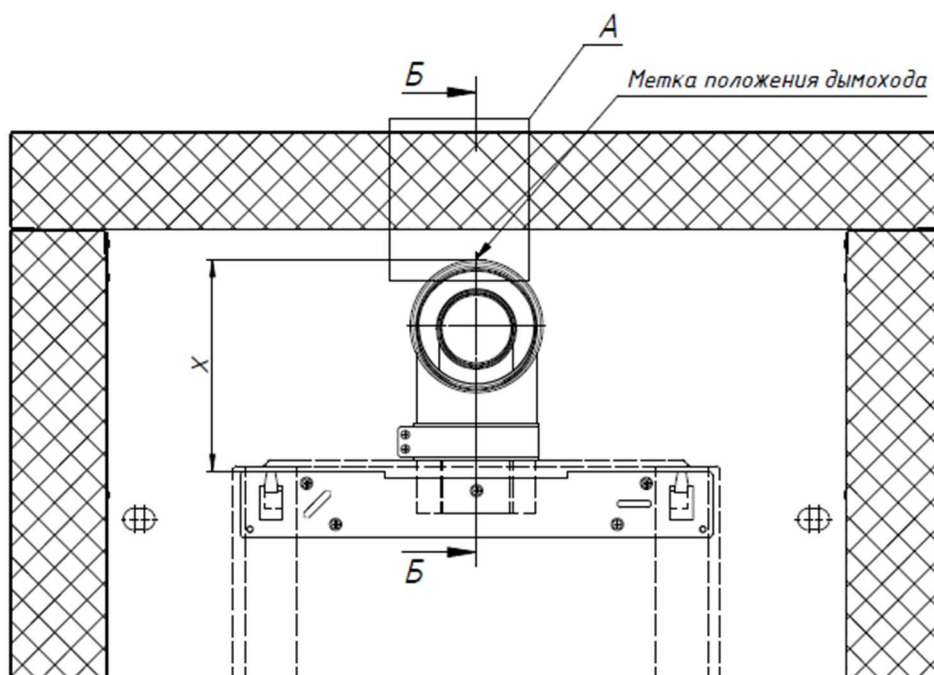
A (1:2)



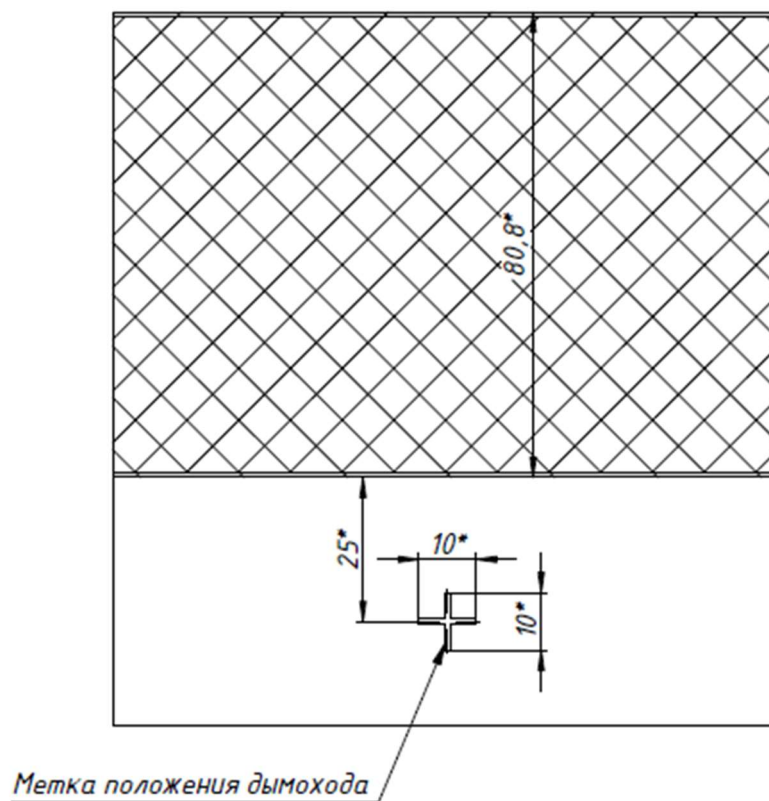
Метка положения дымохода

1. \* Размеры для справок
2. Общие допуски по ГОСТ 30893.2 – mL.

Схема монтажа котла ТГУ-НОРД-С

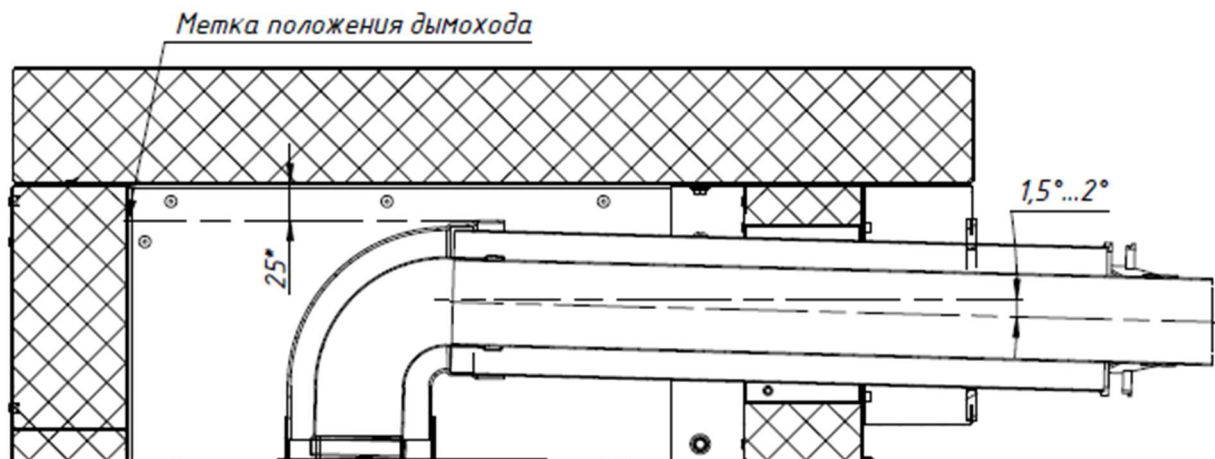


Вид А



Примечание:  
Дымоход на схеме не показан (условно).

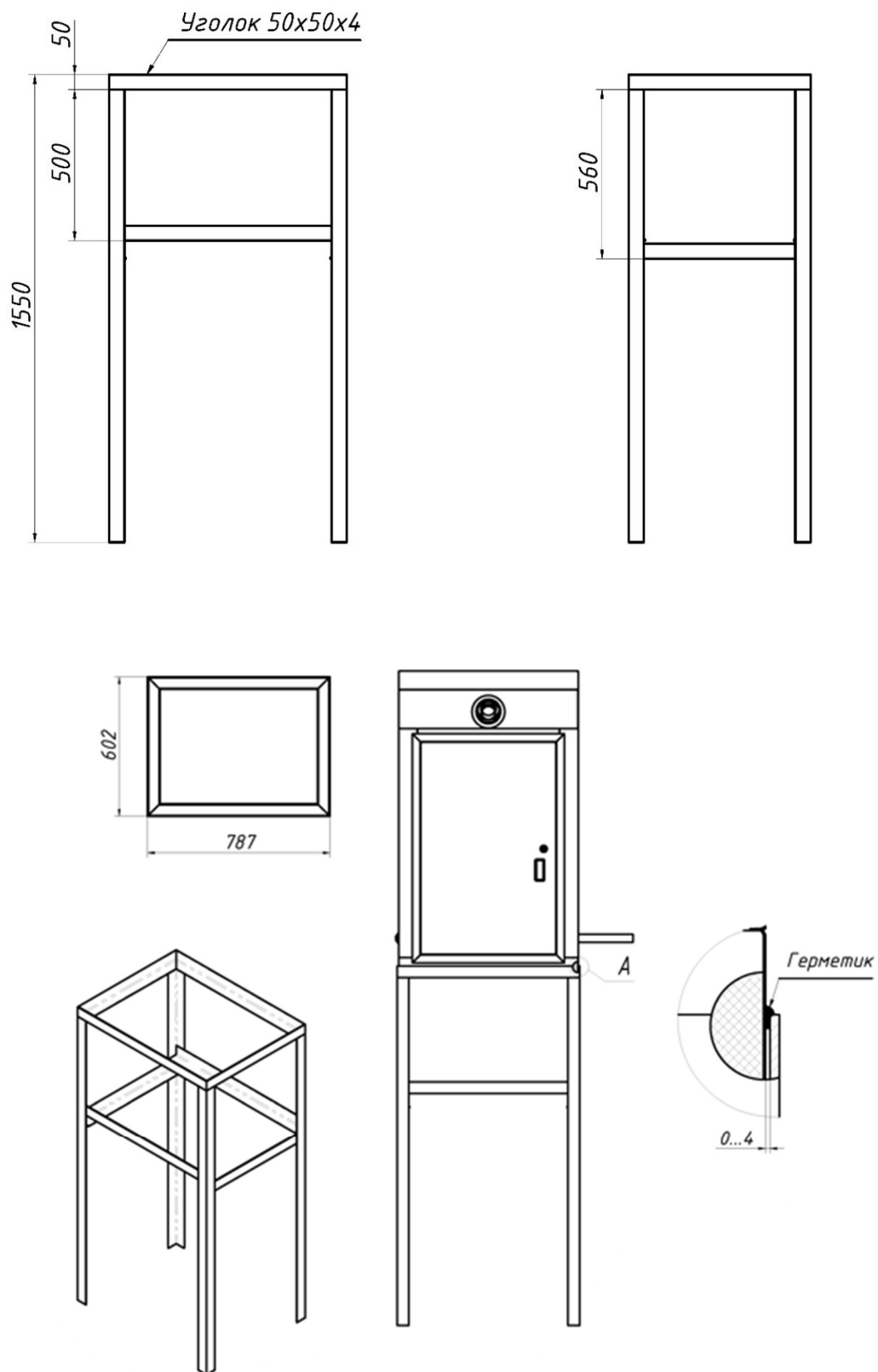
Вид Б-Б



\* Размеры для справок

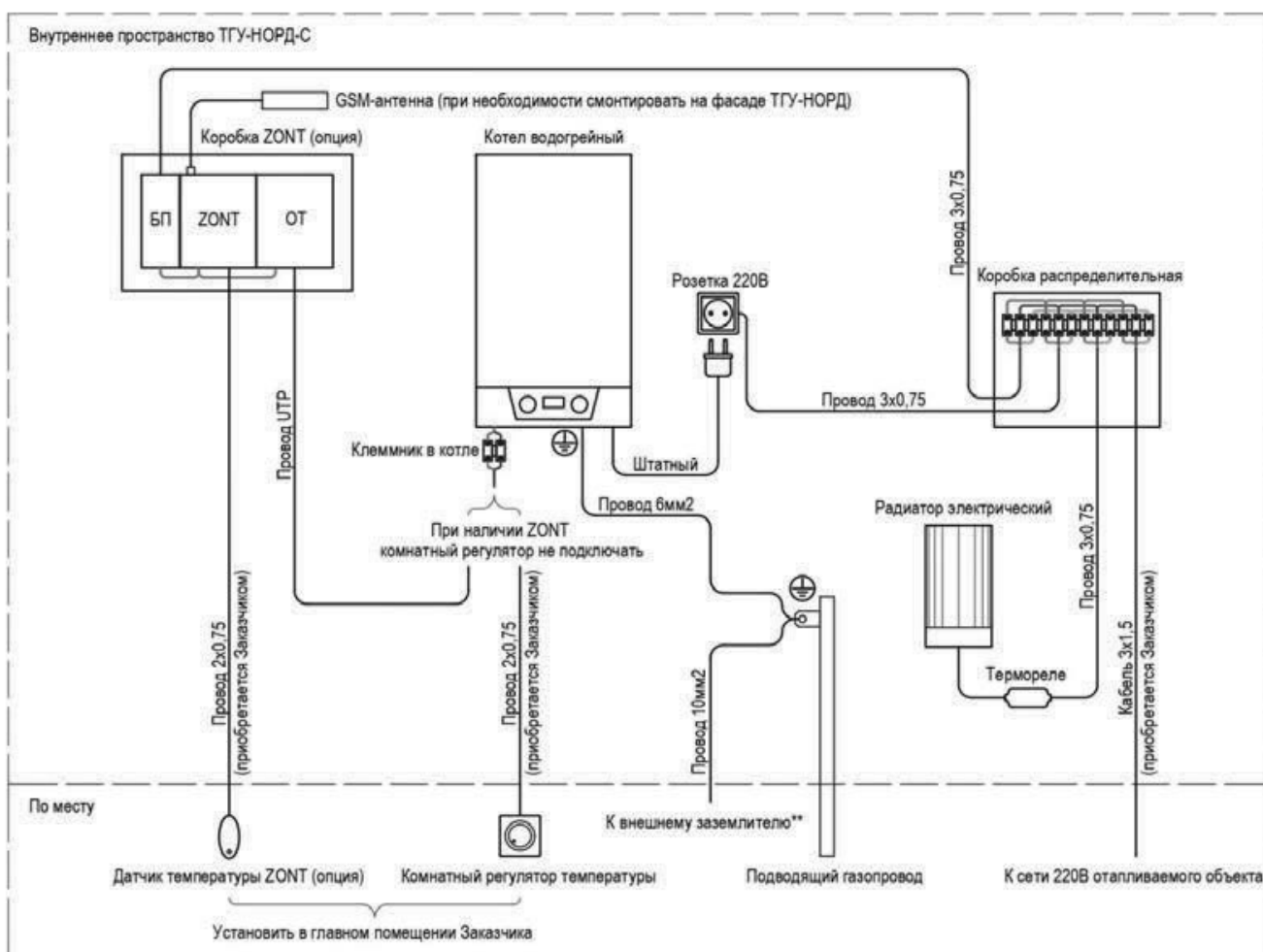
Размер X – это положение планки крепежной котла на задней стенке ТГУ-НОРД-С. Отмеряется по «Метки положения дымохода». Первоначально вычисляется при собранном дымоходе с котлом вне корпуса ТГУ от максимально высокой точки дымохода в сборе до планки крепежной в положении как будто котел на ней висит. При таком расположении котла обеспечивается уклон дымохода на 1,5-2 градуса вниз.

Приложение №1  
Рама опорная



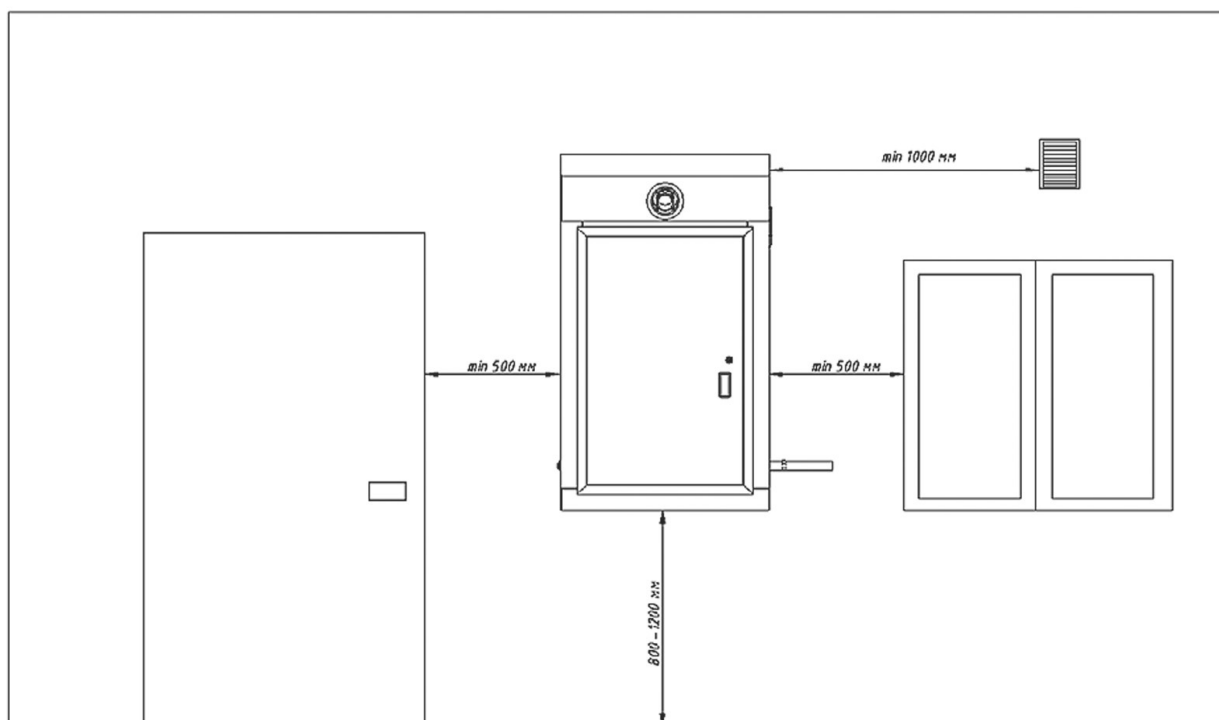
При необходимости зазоры между рамой и ТГУ-НОРД-С залить герметиком по контуру.

### Электрическая схема ТГУ-НОРД-С



\*\*Материал и сечение заземлителей и заземляющих проводников системы повторного заземления следует определять в соответствии с ПУЭ, издание 7, глава 1.7, табл. 1.7.4 и 1.7.5. Величина сопротивления контура повторного заземления – 10 Ом (в соответствии с п. 1.7.103 ПУЭ, издание 7).

### ТЕХНИЧЕСКИЕ ХАРАКТЕРИСТИКИ



ТГУ-НОРД-С следует располагать на несущих стенах зданий с учетом следующих расстояний:

- От блок-корпуса ТГУ-НОРД-С до входных дверей и открывающихся окон должно быть не менее 0,5 м.
- От блок-корпуса ТГУ-НОРД-С до вентиляционных решеток должно быть не менее 1,0 м.
- От блок-корпуса ТГУ-НОРД-С до не открывающихся окон не нормируется.
- От блок-корпуса ТГУ-НОРД-С до уровня земли должно быть выдержано расстояние 0,8 – 1,2 м.

**ЕВРАЗИЙСКИЙ ЭКОНОМИЧЕСКИЙ СОЮЗ**



**СЕРТИФИКАТ СООТВЕТСТВИЯ**

№ ЕАЭС RU C-RU.MX24.B.00782/24

Серия **RU** № **0524515**

**ОРГАН ПО СЕРТИФИКАЦИИ** продукции Общества с ограниченной ответственностью Экспертной организации "Инженерная безопасность". Место нахождения: 109377, Российская Федерация, город Москва, Рязанский проспект, дом 32, корпус 3, помещение 202. Адрес места осуществления деятельности: 109377, Российская Федерация, город Москва, Рязанский проспект, дом 32, корпус 3, офис 202. Телефон: +7 (495) 641-22-57, адрес электронной почты: info@esafety.su. Аттестат аккредитации RA.RU.11MX24, зарегистрирован 21.09.2015.

**ЗАЯВИТЕЛЬ** Общество с ограниченной ответственностью "Северная Компания". Основной государственный регистрационный номер: 1037821067635. Место нахождения и адрес места осуществления деятельности: 188669, Российская Федерация, Ленинградская область, Всеволожский район, город Мурино, улица Кооперативная, дом 24, литера А-а. Телефон: +7812777988, адрес электронной почты: mail@nordcompany.ru.

**ИЗГОТОВИТЕЛЬ** Общество с ограниченной ответственностью "Северная Компания". Место нахождения 188669, Российская Федерация, Ленинградская область, Всеволожский район, город Мурино, улица Кооперативная, дом 24, литера А-а. Адреса мест осуществления деятельности по изготовлению продукции: 188669, Российская Федерация, Ленинградская область, Всеволожский район, город Мурино, улица Кооперативная, дом 24, литера А-а; 162550, Вологодская область, Шекснинский район, Железнодорожный сельсовет, Индустриальный парк Шексна, строение 3.

**ПРОДУКЦИЯ** Аппараты отопительные и комбинированные с водяным контуром, газовые, в том числе для бытового применения: термоблоки газовые уличные торговой марки "ТГУ-НОРД", с предельно допустимой температурой воды не более 115 °С, номинальной тепловой мощностью для отопления и горячего водоснабжения от 9 кВт до 3 МВт, типа: "ТГУ-НОРД-С", "ТГУ-НОРД", "ТГУ-НОРД-М", "ТГУ-НОРД Премиум". Продукция изготавливается в соответствии с техническими условиями ТУ 4937-012-52195987-2013 "Термоблоки газовые уличные "ТГУ-НОРД". Технические условия" и СП 89.13330.2016 "Котельные установки. Актуализированная редакция СНиП II-35-76". Серийный выпуск.

**КОД ТН ВЭД ЕАЭС** 8403 10 900 0.

**СООТВЕТСТВУЕТ ТРЕБОВАНИЯМ** Технических регламентов Таможенного союза ТР ТС 016/2011 "О безопасности аппаратов, работающих на газообразном топливе".

**СЕРТИФИКАТ СООТВЕТСТВИЯ ВЫДАН НА ОСНОВАНИИ** технической документации газопользующего оборудования: руководств по эксплуатации 493700-ТГУ-НОРД-М 2013.РЭ, 493700-ТГУ-НОРД-2013.РЭ, 493700-ТГУ-НОРД-Премиум 2013.РЭ, 4937-ТГУ-НОРД-С-2013.РЭ; инструкции по монтажу "Термоблок газовый уличный ТГУ-НОРД-С. Инструкция по монтажу"; технического паспорта "Термоблок газовый уличный типа "ТГУ-НОРД-С". Технический паспорт"; инструкции по установке и техническому обслуживанию котла отопительного газового. Паспорт (руководство по эксплуатации) "Котел отопительный газовый моделей: М11Т; М13Т; М15Т; М17Т; М20Т; М24Т; М26Т; М28Т; М30Т; М32Т; М36Т; М40Т; М11ТВ; М13ТВ; М15ТВ; М17ТВ; М20ТВ; М24ТВ; М26ТВ; М28ТВ."; технических условий ТУ 4937-012-52195987-2013 "Термоблоки газовые уличные "ТГУ-НОРД". Технические условия"; протокола испытаний № 2005-04 от 20.05.2024 выданного Испытательной лабораторией Общества с ограниченной ответственностью "ИЦ МераТех" (уникальный номер записи об аккредитации RA.RU.21OE37); акта о результатах анализа состояния производства № 00062/ТРТС от 14.05.2024, проведенного органом по сертификации продукции Общества с ограниченной ответственностью Экспертной организации "Инженерная безопасность" (уникальный номер записи об аккредитации RA.RU.11MX24). эксперт – Бибииков Сергей Витальевич. Схема сертификации: 1с.

**ДОПОЛНИТЕЛЬНАЯ ИНФОРМАЦИЯ** Соответствие оборудования обеспечивается путем непосредственного выполнения требований технического регламента Таможенного союза ТР ТС 016/2011 "О безопасности аппаратов, работающих на газообразном топливе" (статья 4 ТР ТС 016/2011, приложение № 2, приложение №3). Условия хранения по группе 6 (ОЖ2) по ГОСТ 15150-69. Назначенный срок хранения: 18 месяцев. Назначенный срок службы: 25 лет.

**СРОК ДЕЙСТВИЯ С** 04.07.2024 **ПО** 03.07.2029

**ВКЛЮЧИТЕЛЬНО**



Руководитель (уполномоченное лицо) органа по сертификации

Эксперт (эксперт-аудитор) (эксперты (эксперты-аудиторы))



Наговец Сергей Вадимович (Ф.И.О.)

Кременчуцкий Денис Геннадьевич (Ф.И.О.)  
Химюк Ярослав Юрьевич

**ЕВРАЗИЙСКИЙ ЭКОНОМИЧЕСКИЙ СОЮЗ**  
**ДЕКЛАРАЦИЯ О СООТВЕТСТВИИ**



Заявитель Общество с ограниченной ответственностью "Северная Компания".  
Основной государственный регистрационный номер: 1037821067635. Место нахождения и адрес места осуществления деятельности: 188669, Ленинградская область, Всеволожский район, город Мурино, улица Кооперативная, дом 24, литера А-а, Российская Федерация. Телефон: +78127777988, адрес электронной почты: mail@nordcompany.ru.

в лице Генерального директора Шебаленкова Ильи Геннадьевича, действующего на основании Устава, заявляет, что Термоблоки газовые уличные торговой марки "ТГУ-НОРД", типов "ТГУ-НОРД-С", "ТГУ-НОРД", "ТГУ-НОРД-М", "ТГУ-НОРД Премиум", с предельно допустимой температурой воды не более 115°C, номинальной тепловой мощностью для отопления и горячего водоснабжения от 9 кВт до 3 МВт, изготовитель Общество с ограниченной ответственностью "Северная Компания".  
Место нахождения: 188669, Ленинградская область, Всеволожский район, город Мурино, улица Кооперативная, дом 24, литера А-а, Российская Федерация. Адрес места осуществления деятельности по изготовлению продукции: 162550, Вологодская область, Шекснинский район, Железнодорожный сельсовет, Индустриальный парк Шексна, строение 3, Российская Федерация.  
Продукция изготавливается в соответствии с техническими условиями ТУ 4937-012-52195987-2013 "Термоблоки газовые уличные "ТГУ-НОРД". Технические условия" и СП 89.13330.2016 "Котельные установки. Актуализированная редакция СНиП II-35-76".  
Код ТН ВЭД ЕАЭС: 8403109000.  
Серийный выпуск.

соответствует требованиям Технического регламента Таможенного союза ТР ТС 004/2011 "О безопасности низковольтного оборудования"; Технического регламента Таможенного союза ТР ТС 020/2011 "Электромагнитная совместимость технических средств".

Декларация о соответствии принята на основании Руководства по эксплуатации 493700-ТГУ-НОРД-М 2013.РЭ, руководства по эксплуатации 493700-ТГУ-НОРД-2013.РЭ, руководства по эксплуатации 493700-ТГУ-НОРД-Премиум 2013.РЭ, руководства по эксплуатации 4937-ТГУ-НОРД-С-2013.РЭ, технического паспорта, совмещенного с руководством по эксплуатации без номера, инструкции по монтажу без номера, протокола испытаний № 3-06-2025 от 11.05.2025, выданного Испытательной лабораторией Общества с ограниченной ответственностью "НАУЧНО-ТЕХНИЧЕСКИЙ ЦЕНТР "ВОРОНЕЖ-ЭКСПЕРТ".  
Схема декларирования соответствия: 1д.

Дополнительная информация ГОСТ ИЕС 60335-1-2015 "Бытовые и аналогичные электрические приборы. Безопасность. Часть 1. Общие требования", ГОСТ ИЕС 60335-2-102-2014 "Бытовые и аналогичные электрические приборы. Безопасность. Часть 2-102. Дополнительные требования к приборам, работающим на газовом, жидком и твердом топливе и имеющим электрические соединения", ГОСТ ИЕС 62311-2013 "Оценка электронного и электрического оборудования в отношении ограничений воздействия на человека электромагнитных полей (0 Гц - 300 ГГц)", ГОСТ CISPR 14-1-2015 (раздел 4) "Электромагнитная совместимость. Требования для бытовых приборов, электрических инструментов и аналогичных устройств. Часть 1. Электромагнитная эмиссия", ГОСТ CISPR 14-2-2016 (CISPR 14-2:2015) (разделы 4 и 5, подраздел 7.2) "Электромагнитная совместимость. Требования для бытовых приборов, электрических инструментов и аналогичных устройств. Часть 2. Помехоустойчивость. Стандарт для группы однородной продукции", ГОСТ ИЕС 61000-3-2-2017 (разделы 5 и 7) "Электромагнитная совместимость (ЭМС). Часть 3-2. Нормы. Нормы эмиссии гармонического тока (оборудование с потребляемым током не более 16 А в одной фазе)", ГОСТ ИЕС 61000-3-3-2015 (разделы 4 и 6) "Электромагнитная совместимость (ЭМС). Часть 3-3. Нормы. Ограничение изменений напряжения, колебаний напряжения и фликера в общественных низковольтных системах электроснабжения для оборудования с номинальным током не более 16 А (в одной фазе), подключаемого к сети электропитания без особых условий". Условия хранения: 6 (ОЖ2) по ГОСТ 15150-69. Назначенный срок хранения: 18 месяцев. Назначенный срок службы: 25 лет.

Декларация о соответствии действительна с даты регистрации по 26.06.2030 включительно.

по 26.06.2030

включительно.

  
(подпись)

М.П.

Шебаленков Илья Геннадьевич  
(Ф.И.О. заявителя)



Регистрационный номер декларации о соответствии:

ЕАЭС N RU Д-РУ.РА05.В.48677/25

Дата регистрации декларации о соответствии: 27.06.2025

**ЕВРАЗИЙСКИЙ ЭКОНОМИЧЕСКИЙ СОЮЗ**  
**ДЕКЛАРАЦИЯ О СООТВЕТСТВИИ**



Заявитель Общество с ограниченной ответственностью "Северная Компания".  
Основной государственный регистрационный номер: 1037821067635. Место нахождения и адрес места осуществления деятельности: 188669, Российская Федерация, Ленинградская область, Всеволожский район, город Мурино, улица Кооперативная, дом 24, литера А-а. Телефон: +7812777988, адрес электронной почты: mail@nordcompany.ru.

в лице Генерального директора Шебаленкова Илья Геннадьевича, действующего на основании Устава, заявляет, что оборудование для коммунального хозяйства, тепловых пунктов: термоблоки газовые уличные торговой марки "ТГУ-НОРД" с предельно допустимой температурой воды не более 115 °С, номинальной тепловой мощностью для отопления и горячего водоснабжения от 9 кВт до 3 МВт, типа: "ТГУ-НОРД-С", "ТГУ-НОРД", "ТГУ-НОРД-М", "ТГУ-НОРД Премиум".

изготовитель Общество с ограниченной ответственностью "Северная Компания".  
Место нахождения: 188669, Российская Федерация, Ленинградская область, Всеволожский район, город Мурино, улица Кооперативная, дом 24, литера А-а. Адрес места осуществления деятельности по изготовлению продукции: 162550, Вологодская область, Шекснинский район, Железнодорожный сельсовет, Индустриальный парк Шексна, строение 3.

Продукция изготавливается в соответствии с техническими условиями ТУ 4937-012-52195987-2013 "Термоблоки газовые уличные "ТГУ-НОРД". Технические условия" и СП 89.13330.2016 "Котельные установки. Актуализированная редакция СНиП II-35-76".

Код ТН ВЭД ЕАЭС: 8403 10 900 0.

Серийный выпуск.

соответствует требованиям Технических регламентов Таможенного союза: ТР ТС 010/2011 "О безопасности машин и оборудования".

Декларация о соответствии принята на основании технической документации газоиспользующего оборудования: Руководства по эксплуатации 493700-ТГУ-НОРД-М 2013.РЭ; Руководства по эксплуатации 493700-ТГУ-НОРД-2013.РЭ; Руководства по эксплуатации 493700-ТГУ-НОРД-Премиум 2013.РЭ; Руководства по эксплуатации 4937-ТГУ-НОРД-С-2013.РЭ; Инструкции по монтажу "Термоблок газовый уличный ТГУ-НОРД-С. Инструкция по монтажу"; Технического паспорта "Термоблок газовый уличный типа "ТГУ-НОРД-С". Технический паспорт"; Обоснования безопасности ТУ 4937-012-52195987-2013 ОБ "Термоблоки газовые уличные, типа "ТГУ-НОРД"; протокола сертификационных испытаний № 025-24 от 19.07.2024, выданного Центром испытаний промышленного оборудования Общества с ограниченной ответственностью "Московский центр подтверждения соответствия" (уникальный номер записи об аккредитации RA.RU.21HC64); сертификата на тип продукции N ЕАЭС RU СТ-RU.MX24.00331 от 22.07.2024, выданного органом по сертификации продукции Общества с ограниченной ответственностью Экспертной организации "Инженерная безопасность" (аттестат аккредитации № RA.RU.11MX24 от 21.09.2015).  
Схема декларирования соответствия: 5д.

Дополнительная информация раздел 2 ГОСТ 12.2.003-91 "Система стандартов безопасности труда. Оборудование производственное. Общие требования безопасности". Условия хранения: группа 6 (ОЖ2) по ГОСТ 15150-69. Назначенный срок хранения: 18 месяцев. Назначенный срок службы: 25 лет.

Декларация о соответствии действительна с даты регистрации

до 23.07.2029 включительно.

(подпись)

М.П.

Шебаленков Илья Геннадьевич

(Ф.И.О. заявителя)



Регистрационный номер декларации о соответствии:

ЕАЭС N RU Д-РУ.РА06.В.3710/24

Дата регистрации декларации о соответствии: 24.07.2024



Система добровольной сертификации систем менеджмента, персонала,  
производства, продукции, работ и услуг "ПСК СОЮЗ"  
РОСС RU.31529.04ИЖСО

№ 005013

## СЕРТИФИКАТ СООТВЕТСТВИЯ

Срок действия с 25.10.2023г по 24.10.2026г.

Код ОКПД 2 25.21.12.000

№ РОСС RU.OC52.H002557

**ЗАЯВИТЕЛЬ**  
(наименование и  
местонахождение  
заявителя)

Общество с ограниченной ответственностью "Северная Компания"  
ОГРН1037821067635. Адрес: Россия, Ленинградская область, 188669, Всеволожский район,  
город Мурино, улица Кооперативная, дом 24, строение лит. А-А, телефон: +7812777988,  
email: mail@nordcompanv.ru

**ИЗГОТОВИТЕЛЬ**  
(наименование и  
местонахождение  
изготовителя продукции)

Общество с ограниченной ответственностью "Северная Компания"  
ОГРН1037821067635. Адрес: -Россия, Ленинградская область, 188669, Всеволожский район,  
город Мурино, улица Кооперативная, дом 24, строение лит. А-А.  
162550, Вологодская область, Шекснинский район, Железнодорожный сельсовет,  
Индустриальный парк Шексна, строение 3; телефон: +7812777988, email: mail@nordcompanv.ru

**ОРГАН ПО  
СЕРТИФИКАЦИИ**

Общество с ограниченной ответственностью «ЦЕНТР СЕРТИФИКАЦИИ» (ИНН  
9703113999) Адрес: Москва, Столярный пер, д. 2, помещ. 4/п ком. 8. Аттестат  
аккредитации РОСС RU.31675.04ПБК0.OC52 от 02.03.2023г. до 01.03.2025г.  
osp52@inbox.ru

**ПОДТВЕРЖДАЕТ,  
ЧТО ПРОДУКЦИЯ**

(информация о  
сертифицированной  
продукции, позволяющая  
провести идентификацию)  
**СООТВЕТСТВУЕТ  
ТРЕБОВАНИЯМ**  
(наименование национальных  
стандартов, стандартов  
организаций, сводов правил,  
условий договоров на  
соответствие требованиям  
которых проводилась  
сертификация)

Термоблоки газовые уличные ТГУ-НОРД, выпускаемые по ТУ 4937-012-52195987-2013  
«Термоблоки газовые уличные типа ТГУ-НОРД» Серийный выпуск.

Технический регламент о требованиях пожарной безопасности (Федеральный закон от 22.07.2008  
№ 123-ФЗ) табл. 21, 22:

Исполнение 1. Отдельно стоящие ТГУ-НОРД - степень огнестойкости IV, класс конструктивной  
пожарной опасности С0.

Исполнение 2. Пристроенные ТГУ-НОРД - степень огнестойкости III, класс конструктивной  
пожарной опасности С0.

Исполнение 3. Крышные ТГУ-НОРД - степень огнестойкости III, класс конструктивной  
пожарной опасности С0.

**ПРОВЕДЕННЫЕ ИССЛЕДОВАНИЯ  
(ИСПЫТАНИЯ) И ИЗМЕРЕНИЯ**

Протокол испытаний № 21188/1, 21188/2, 2118/3 от 13.10.2023 г.,  
Выданный ИЛ «ПОЖЛАБ» РОСС RU.32365.04СТС0.ИЦ17 до 16  
февраля 2026 г

**ПРЕДСТАВЛЕННЫЕ ДОКУМЕНТЫ**

ТУ 4937-012-52195987 – 2013 «Термоблоки газовые уличные типа ТГУ-НОРД».  
СТО 52195987 40201 – 2021 «Термоблоки газовые уличные ТГУ-НОРД.  
Требования к размещению на объектах защиты».  
Конструкторская документация на ТГУ-НОРД.

Руководитель (заместитель руководителя)  
органа по сертификации  
подпись, инициалы, фамилия

Эксперт (эксперты)  
подпись, инициалы, фамилия

Русаков В.А.

Сельдимиров М.А.





**СейсМБезопасность**  
СИСТЕМА ДОБРОВОЛЬНОЙ СЕРТИФИКАЦИИ

**Система добровольной сертификации  
в области сейсмостойкости, виброустойчивости, вибропрочности,  
стойкости к климатическим воздействующим факторам**

119311, г.Москва, ул. Крупской, д.8, корп. 3

## СЕРТИФИКАТ СООТВЕТСТВИЯ

Серия 001 № 1389

**Выдан**

Общество с ограниченной ответственностью «Северная Компания».

Адрес: 188669, Ленинградская обл., Всеволожский р-н, г. Мурино, ул. Кооперативная, д. 24, лит. А-а.

Фактический адрес: 188669, Ленинградская обл., Всеволожский р-н, г. Мурино, ул. Кооперативная,

д. 24, лит. А-а.

Телефон: +7 (812) 777-79-88, e-mail: mail@nordcompany.ru.

(наименование организации, получившей сертификат)

**Настоящий сертификат удостоверяет, что продукция**

Термоблок газовый уличный «ТГУ-НОРД», выпускаемый по ТУ 4937-012-52195987-2013

(наименование продукции)

**СООТВЕТСТВУЕТ ТРЕБОВАНИЯМ**

(наименование нормативного документа)

ГОСТ 30546.1-98, ГОСТ 30546.2-98, ГОСТ 30546.3-98

(исполнение сейсмостойкости 9 баллов по шкале MSK-64)

**НА ОСНОВАНИИ**

(наименование протокола испытаний, актов проверок)

Протокола испытаний № 222-10-23-Д-ВТ от 25.10.2023 года, выданного Испытательной лабораторией «Вольтекс» Общества с ограниченной ответственностью «ПрофНадзор», регистрационный № РОСС RU.31297.04ЖТУ0.005.

Орган по сертификации: **Общество с ограниченной ответственностью**

**«Центр сертификации «ВЕЛЕС».**

Фактический адрес: 195009, г. Санкт-Петербург, ул. Академика Лебедева, д. 12,

корп. 2, лит. А, эт. 2, комн. 26.

Регистрационный номер: **СБ.ОС.012**

Дата регистрации: **26.10.2023**

Срок действия сертификата: **25.10.2026**

Руководитель органа  
по сертификации



Родзивон Г.А.

(ФИО)

(подпись)

г. Санкт-Петербург